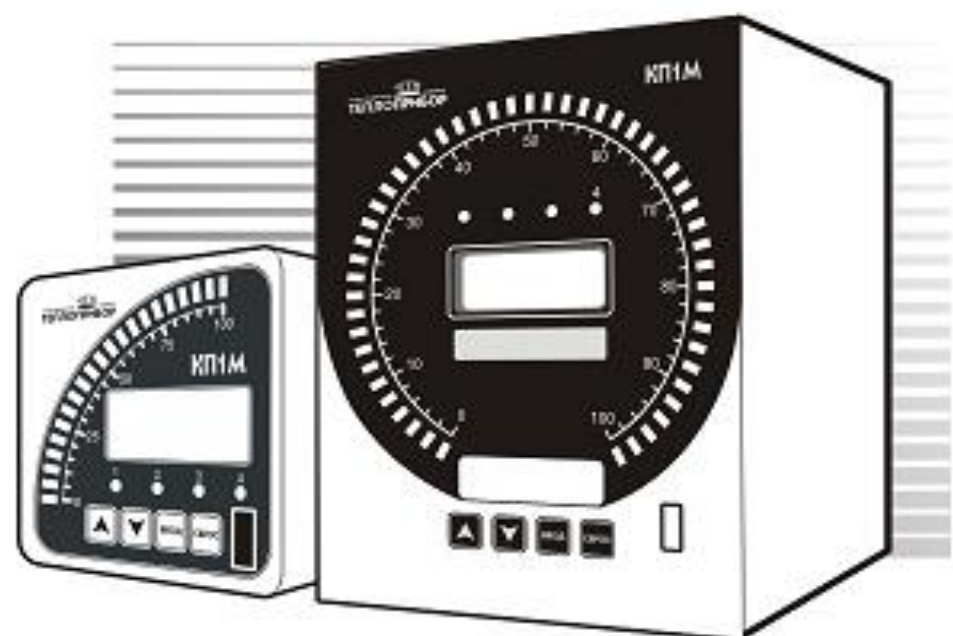




2.556.117P3



РУКОВОДСТВО ПО ЭКСПЛУАТАЦИИ

## СОДЕРЖАНИЕ

ВВЕДЕНИЕ .....	3
1. ОПИСАНИЕ И РАБОТА .....	3
1.1 Назначение .....	3
1.2 Основные функции .....	3
1.3 Технические характеристики .....	4
1.4 Конструкция прибора .....	12
1.5 Обеспечение взрывозащиты .....	13
2. ИСПОЛЬЗОВАНИЕ ПО НАЗНАЧЕНИЮ .....	15
2.1 Эксплуатационные ограничения .....	15
2.2 Подготовка к работе .....	16
2.3 Обеспечение взрывозащиты при монтаже приборов взрыво- защищенного исполнения .....	16
2.4 Монтаж внешних связей .....	17
2.5 Обеспечение взрывозащищенности при эксплуатации .....	22
2.6 Лицевая панель прибора. Индикация и управление .....	23
2.7 Эксплуатация приборов .....	28
2.8 Подготовка прибора к работе .....	38
2.9 Методы и средства поверки .....	39
2.9.1 Периодичность поверки .....	39
2.9.2 Внешний осмотр .....	41
2.9.3 Измерение электрического сопротивления изоляции ....	41
2.9.4 Проверка функционирования.....	41
2.9.5 Определение основной погрешности.....	42
2.9.6 Проверка напряжения источника питания .....	45
2.10 Калибровка приборов .....	45
3. ХРАНЕНИЕ И ТРАНСПОРТИРОВАНИЕ .....	48
Приложение А. Схемотехнические решения обеспечения взрывозащиты .....	51
ДОПОЛНЕНИЕ (отдельное брошюрой): «Прибор показывающий КП1М». Протокол обмена 2.556.103 Д	

## **ВВЕДЕНИЕ**

Настоящее руководство по эксплуатации предназначено для ознакомления обслуживающего персонала с назначением, исполнениями, принципом действия, устройством, конструкцией, работой и техническим обслуживанием прибора показывающего КП1 М (в дальнейшем - приборы)

**ВНИМАНИЕ!** Перед использованием прибора, пожалуйста, ознакомьтесь с настоящим руководством по эксплуатации приборов. Пренебрежение мерами предосторожности и правилами эксплуатации может стать причиной травм персонала или повреждения оборудования!

В связи с постоянной работой по совершенствованию изделия, повышающей его надежность и улучшающей характеристики, в конструкцию могут быть внесены незначительные изменения, не отраженные в настоящем издании.

## **1 ОПИСАНИЕ И РАБОТА**

### **1.1 Назначение**

Приборы предназначены для измерения активного сопротивления, силы и напряжения постоянного тока, а также сигналов от датчиков, преобразованных в указанные сигналы.

Приборы относятся к средствам измерений и являются приборами непрерывного действия.

Приборы могут быть использованы в системах регулирования и управления в различных отраслях промышленности: металлургической, нефтеперерабатывающей, химической, в энергетике и других.

Взрывозащищенные исполнения приборов имеют маркировку [Ex ia Ga] IIC (IIB, IIA) и предназначены для применения в отраслях промышленности, связанных с получением, переработкой, использованием и хранением взрыво- и пожароопасных веществ и выполнены в соответствии с требованиями ГОСТ 31610.0-2014, ГОСТ 31610.11-2014.

### **1.2 Основные функции**

Прибор может выполнять:

- измерение величин, представленных сигналами термодпар, термометров сопротивления или унифицированными сигналами;
- индикацию результата измерения на цифровом табло и на барграфе;
- регистрацию измеренных или вычисленных значений в энергонезависимой памяти;
- сигнализацию обрыва датчика и выхода контролируемого параметра за заданные пределы;
- преобразование контролируемого параметра в токовый сигнал;
- коммуникацию с внешними устройствами через интерфейс RS 485, по сети Ethernet и USB.

### – 1.3 Технические характеристики

1.3.1 Исполнения приборов выбираются по карте заказа, приведенной в таблице 1.

**Таблица 1**

КП1М 160x200У		1	2	3	4	5	6	7
<b>1 Наличие сигнальных устройств</b>		1	Нет					
	2	Есть						
<b>2 Тип устройства коммуникации</b>		2	RS 485, Ethernet					
	3	RS 485, USB						
<b>3 Напряжение питания</b>		1	~ 220 В, 50 Гц					
<b>4 Цвет табло</b>		R	Красный					
	G	Зеленый						
<b>5 Наличие взрывозащиты</b>		0	Нет					
	E	Есть						
<b>6 Вид шкалы</b>		1	Шкала по умолчанию					
	2	Шкала по заказу						
<b>7 Наличие поверки</b>		0	Без поверки - только для исполнений без взрывозащиты					
	1	С поверкой						

Примеры записи прибора при заказе:

«Прибор показывающий КП1М «160x200У» 231GE10, 2 шт.».

«Прибор показывающий КП1М «160x200У» 231G021, шкала от 0 до 600°C, 2 шт.».

Кроме того, дополнительно можно заказать:

- комплект разъемов для подключения внешних цепей прибора («Комплект разъемов для прибора КП1М»);
- преобразователь интерфейсов АТМ3510 («Преобразователь интерфейсов USB/RS485»);
- шкалу для прибора КП1М «160x200У», обязательно указать диапазон. Шкала – самоклеющаяся, легко может устанавливаться потребителем.

1.3.2 Приборы могут выполняться во взрывозащищенном исполнении с маркировкой по взрывозащите [Ex ia Ga] IIC (IIB, IIA). Параметры внешних искробезопасных цепей приведены в таблицах 2 и 3 (только для взрывозащищенных исполнений приборов).

**Таблица 2**

Параметр	Подгруппа оборудования/значение параметра, не более		
	IIC	IIB	IIA
Эффективное значение напряжения переменного / постоянного тока $U_m$ , В	~ 250 / =25		
Максимальное выходное напряжение $U_o$ , В	25,2		
Максимальный выходной ток $I_o$ , мА	85		
Максимальная выходная мощности $P_o$ , Вт	0,63		
Предельные параметры внешних искробезопасных цепей:			
$L_o$ , мГн	0,7	1,3	15
$C_o$ , мкФ	0,05	0,4	1,45

**Таблица 3**

Номера клемм приборов		Значение напряжения между клеммами, В
X6/7	X6/6	От 23,3 до 25,2

Приборы взрывозащищенного исполнения имеют искробезопасные цепи для обеспечения питания и подключения информативных сигналов датчиков, расположенных во взрывоопасных зонах.

**Внимание!** Приборы взрывозащищенного исполнения предназначены для размещения вне взрывоопасных помещений.

1.3.3 Приборы имеют канал измерения и канал вывода аналогового сигнала. Входные сигналы, диапазоны измерений, преобразования (бар-графа), пределы погрешности приведены в таблице 4.

Таблица 4

Тип датчика	Диапазон измерений, °С	Наименьший диапазон преобразования (барграфа), °С	Пределы приведенной погрешности, %
<b>Термометры сопротивления</b>			
50П; 100П Pt50; Pt100	от минус 200 до 500	50	± 0, 25
50М; 100М	от минус 50 до 180		
Схема подключения – четырех- или трехпроводная, измерительный ток – не более 1 мА. Сопротивления линий связи не более 35 Ом.			
<b>Термопары</b>			
К, N	от 0 до 1300	400	± 0, 25
L	от минус 50 до 600	100	
J	от минус 100 до 1000	400	
S	от 0 до 1600	500	
B	от 300 до 1800		
A-1	от 0 до 2500		
Компенсация температуры свободного спая – внутренняя, абсолютная погрешность измерения температуры свободного спая ± 1,0 °С. Суммарное сопротивление линии связи и внутреннего сопротивления термопары не более 200 Ом.			
<b>Токовые сигналы:</b> от 0 до 5 и 20 мА от 4 до 20 мА от 20 до 4 мА	Задается при конфигурировании: от минус 1999 до 9999 единиц измерения физической величины с линейной или корнеизвлекающей зависимостью. Для (20-4) мА - зависимость только линейная	400 единиц младшего разряда (единиц измерения)	Для диапазонов: – с линейной зависимостью ± 0, 25; – с корнеизвлечением: ± 2,0 от нижнего предела до 5 % диапазона, – остальное – ± 0, 25
<b>Сигналы напряжения постоянного тока:</b> от 0 до 20 мВ от 0 до 100 мВ от 0 до 1 В ±1 В			
Реостатные датчики положения От 0 до 1000 Ом	Задается при конфигурировании: от минус 1999 до 9999 с линейной зависимостью		
<p>1 Входные сигналы для:</p> <ul style="list-style-type: none"> <li>- термопар по ГОСТ Р 8.585-2001;</li> <li>- термопреобразователей сопротивления по ГОСТ 6651-2009.</li> </ul> <p>2 За нормирующее значение принимается разница между верхним и нижним пределами диапазона измерений.</p> <p>3 Пределы преобразования (барграфа) свободно выбираются из значений внутри диапазона измерений.</p>			

1.3.4 Приборы имеют измерительный канал с номинальными статическими характеристиками:

- по ГОСТ Р 8.585-2001 при измерении величин, представленных сигналами термопар;
- по ГОСТ 6651-2009 при измерении величин, представленных сигналами термопреобразователей сопротивления;
- линейной или корнеизвлекающей (формулы (1) и (2) соответственно) при измерении величин, представленных унифицированными сигналами;
- линейной (формула (1)) при измерении величин, представленных сигналами реостатных датчиков:

$$Y = Y_0 + \frac{Y_K - Y_0}{X_K - X_0} (X - X_0), \quad (1)$$

$$Y = Y_0 + (Y_K - Y_0) \sqrt{\frac{X - X_0}{X_K - X_0}}, \quad (2)$$

где  $Y$  – результат измерения, единицы измеряемой физической величины;

$X$  – значение входного сигнала, соответствующего измеряемой величине, мА, мВ, Ом;

$Y_0, Y_K$  – нижний, верхний пределы измерений, единицы измеряемой физической величины;

$X_0, X_K$  – нижний, верхний пределы изменения входного сигнала, соответствующие нижнему, верхнему пределам измерений, мА, мВ, Ом.

1.3.5 Входное сопротивление приборов для токовых входных сигналов не превышает 50 Ом; для сигналов термопар и напряжения – не менее 200 кОм.

1.3.6 Общие характеристики приборов приведены в таблице 5.

**Таблица 5**

<i>Характеристика</i>	<i>Значение характеристики</i>
<i>1</i>	<i>2</i>
Напряжение и частота питания	От 100 до 242 В, частотой $(50 \pm 1)$ Гц
Потребляемая мощность	не более 10 В·А при номинальном напряжении питания $(220 \pm 4,4)$ В
Количество входов для подключения датчиков	1 универсальный
Напряжение источника питания внешних датчиков при номинальном значении тока 20 мА для приборов: – обычных исполнений; – взрывозащищенных исполнений	$(24 \pm 4,8)$ В $(18 - 1,8)$ В
Время измерения входного сигнала	не более 0,25 с

**Продолжение таблицы 5**

1	2
Количество выходов: – дискретных	0 или 4 (контакты поляризованных реле); коммутирующая способность - 220 В постоянного тока и 250 В переменного тока 50 Гц, $\cos \varphi > 0.4$ , коммутируемая мощность 60 В·А
– аналоговых	1 (от 4 до 20 мА, нагрузка не более 500 Ом)
Коммуникации	RS-485, USB
Протокол передачи данных по RS-485	Modbus ASCII/RTU
Скорость обмена информацией с персональным компьютером	1200, 2400, 4800, 9600, 19200, 38400, 57600, 115200 бод/с
Тип и размер памяти данных	Энергонезависимая флэш-память кольцевого вида, емкостью не менее 65 000 измерений
Степень защиты корпуса со стороны лицевой панели: – для исполнений без USB – для исполнений с USB	IP54 IP20
Степень защиты корпуса со стороны задней панели	IP20
Габаритные размеры прибора, мм, не более	(175x210x180) для исполнений с индексом У
Масса прибора	не более 2 кг
Условия применения	Температура окружающей среды: от минус 10 до 50 °С Влажность – от 30 до 80 %
Наработка на отказ	не менее 25000 ч
Средний срок службы	10 лет

1.3.7 Приборы имеют канал вывода аналогового сигнала для выхода сигнала преобразования.

Преобразование осуществляется по формуле:

$$Y = \frac{X - X_0}{D_x} \cdot 16 + 4, \quad (3)$$

где  $X$  – текущее значение преобразуемого параметра (результат измерения), единицы измерения физической величины;



$X_0$  – нижний предел преобразования, единицы измерения физической величины;

$D_x$  – диапазон преобразования, (разность верхнего и нижнего пределов), единицы измерения физической величины;

$Y$  – текущее значение сигнала преобразования, мА;

4 и 16 – нижний предел и диапазон изменения сигнала преобразования, мА.

Пределы допустимой приведенной погрешности канала вывода аналогового сигнала -  $\pm 0,1 \%$ , за нормирующее значение принимают 16 мА.

**Погрешность преобразования** зависит не только от погрешностей канала измерения и канала вывода аналогового сигнала, но и от выбранного диапазона преобразования. Методика расчета пределов погрешности преобразования приведена в примере.

**Пример расчета погрешности преобразования (уп).**

Прибор осуществляет измерение температуры термопарой К (диапазон измерения термопары К от 0 до 1300 °С) диапазон преобразования выбран от 0 до 600 °С. Рассчитать погрешность преобразования.

**Решение**

а) рассчитываем пределы абсолютной погрешности измерения:

$$\Delta = \pm (1300 \times 0,25 / 100 + 1) = \pm (3,25 + 1) = \pm 4,25 \text{ } ^\circ\text{C},$$

где 1300 – разность между верхним и нижним пределами диапазона измерений, °С;

0,25 – предел допустимой приведенной погрешности измерения, %;

1 – предел допустимой абсолютной погрешности измерения температуры свободного спая, °С.

б) рассчитываем пределы приведенной погрешности измерения для диапазона от 0 до 600 °С (выбранный диапазон преобразования):

$$\gamma_d = \pm (4,25 / 600) \times 100 = \pm 0,7 \%,$$

где 4,25 – пределы абсолютной погрешности измерения в диапазоне от 0 до 1300 °С, °С;

600 – диапазон преобразования, °С.

в) рассчитываем пределы приведенной погрешности преобразования для диапазона от 0 до 600 °С:

$$\gamma_{п} = \pm \sqrt{0,7^2 + 0,1^2} = \pm \sqrt{0,49 + 0,01} = \pm \sqrt{0,5} = \pm 0,7$$

Таким образом, пределы приведенной погрешности преобразования термопары К в диапазоне от 0 до 600 °С равны  $\pm 0,7 \%$ .

1.3.8 Диапазон барграфа соответствует диапазону преобразования.

1.3.9 В приборах есть возможность организации до четырех устройств сигнализации (регулирования). При программировании каждого сигнального устройства выбирают:

- тип логики работы (больше или меньше);
- значение зоны возврата;
- вид уставки (значение или скорость изменения сигнала);
- значение уставки.

1.3.10 Пределы допускаемой дополнительной погрешности прибора от изменения окружающей температуры на каждые 10 °С не превышают половины соответствующего предела основной погрешности.

1.3.11 Электрическое сопротивление изоляции между цепями прибора не менее значений, приведенных в таблице 6.

1.3.12 Изоляция электрических цепей приборов выдерживает в течение 1 мин действие испытательных напряжений практически синусоидальной формы частотой 50 Гц, значения которых приведены в таблице 6.

1.3.13 По устойчивости к механическим воздействиям при эксплуатации приборы соответствуют группе исполнения N2 по ГОСТ 52931-2008.

**Таблица 6**

Проверяемые цепи	Испытательное напряжение, В	Сопротивление изоляции, МОм, при температуре	
		(23 ± 5) °С	(50 ± 3) °С
<b>1</b>	<b>2</b>	<b>3</b>	<b>4</b>
Силовая цепь относительно цепей: – выходных, релейной и аналоговой; – входной; – источника питания; – RS 485, USB, Ethernet, корпуса	850	40	10
Выходные релейные цепи относительно цепей: – выходной аналоговой; – входной; – источника питания; – RS 485, USB, Ethernet, корпуса	850	40	10
Выходная аналоговая цепь относительно цепей: – входной; – источника питания; – RS 485, USB, Ethernet, корпуса	250		

Проверяемые цепи	Испытательное напряжение, В	Сопротивление изоляции, МОм, при температуре	
		(23 ± 5) °С	(50 ± 3) °С
Входная цепь относительно цепей: – источника питания; – RS 485, USB, Ethernet, корпуса	250	100	40
Цепь источника питания относительно цепей RS 485, USB, Ethernet, корпуса	250	40	10
Для приборов взрывозащищенного исполнения			
Цепь заземления относительно цепей: – силовой; выходных реле-лейных; – входной, выходной аналоговой, цепи источника питания и цепей RS 485, USB, Ethernet	1500 500	100	40

1.3.14 В приборе обеспечивается возможность идентификации программного обеспечения (ПО)

1.3.15 Защита внутреннего программного обеспечения от изменения обеспечивается на этапе программирования микропроцессора: после записи рабочей программы становится невозможно прочитать или изменить какую-либо часть программы.

Калибровочные коэффициенты, обеспечивающие метрологические характеристики прибора, хранятся в перепрограммируемой микросхеме, защищённой от несанкционированного изменения программно – вход в режим калибровки защищен паролем. Несанкционированное изменение настроек прибора защищено паролем.

Программа верхнего уровня Конфигуратор, работающая в комплекте с прибором, предназначена для проверки работоспособности прибора при соединении с компьютером и может показывать и/или изменять настройки прибора для работы с конкретным входным сигналом: тип датчика, диапазон измерения, уставки, время/ дата/ год и т.п. и показывать результаты измерений. Математической обработки по результатам измерения в программе верхнего уровня не предусмотрено.

Идентификационные данные регулятора приведены в таблице 6а.  
*Таблица 6а*

Наименование ПО	Идентификационное наименование ПО	Номер версии ПО регулятора	Цифровой идентификатор ПО	Алгоритм вычисления цифрового идентификатора
Конфигуратор	v 1.0	1.8	отсутствует	отсутствует

1.3.16 Защита ПО от непреднамеренных и преднамеренных изменений соответствует уровню «А» по МИ 3286-2010.

Защита прибора от преднамеренного изменения ПО через внутренний интерфейс (вскрытие прибора) обеспечивается нанесением гарантийной наклейки на корпус прибора.

## 1.4 Конструкция прибора

1.4.1 Приборы изготавливаются в металлических корпусах, предназначенных для утопленного монтажа на вертикальной плоскости щита управления электрооборудованием.

1.4.2 Приборы состоят из трех основных плат электронных модулей: платы ЦП, платы индикации, платы питания.

Платы питания и ЦП устанавливаются в разъемы, расположенные на плате индикации, с помощью которых осуществляется электрическое и механическое соединение плат.

Крепление электронных модулей к корпусу осуществляется следующим образом. Платы ЦП и питания устанавливаются в разъемы платы индикации и крепятся к плате при помощи уголков.

Плата индикации крепится к передней панели прибора, а передняя панель крепится к корпусу. Крепление осуществляется винтами.

Внешний вид приборов со стороны фронтальной панели показан на рисунке 1.



**Рисунок 1** – Внешний вид прибора

На передней панели расположены:

- четыре клавиши для оперативного управления и конфигурирования;
- цифровой индикатор для отображения результата измерения или диалога с оператором при конфигурировании прибора;
- трехцветный барграфический индикатор в виде сегмента для аналогового представления результата измерения.
- 4 светодиода сигнализации.

1.4.3 Крепление прибора на щите обеспечивается двумя струбцинами, входящими в комплект поставки.

1.4.4 Подключение внешних устройств к приборам осуществляется при помощи разъемов с клеммами под винтовое соединение, устанавливаемых в ответные части разъемов, которыми оканчиваются платы ЦП и питания.

## 1.5 Обеспечение взрывозащиты

Приборы взрывозащищенного исполнения предназначены для совместной работы с датчиками взрывозащищенного исполнения, удовлетворяющими параметрам внешней нагрузки  $U_o$ ,  $I_o$ ,  $L_o$ ,  $C_o$  (смотри требования в таблице 2).

Искробезопасность цепей прибора достигается за счет ограничения тока и напряжения до искробезопасных значений и конструктивных решений приборов. Обеспечение искробезопасных значений напряжений и токов осуществляется за счет схемотехнических решений.

От датчиков, расположенных во взрывоопасной зоне, поступают информационные сигналы (напряжение постоянного тока, постоянный ток или сопротивление). Для датчиков, требующих питания, от прибора подается напряжение питания. Структурная схема связи прибора с датчиками приведена на рисунке А.1

Таким образом, необходимо ограничить мощность, передаваемую во взрывоопасную зону, по информационным цепям и по цепи питания датчика.

Ограничение мощности, передаваемой по цепи питания, осуществляется блоком искрозащиты Fia2 (смотри рисунок А.2)

Барьер Fia2 включает в себя:

- предохранители F5, F6 (ВПМ2-М1-20; 20 мА) и резисторы R67, R68 (150 Ом, 0,125 Вт) - для ограничения тока;
- стабилитроны VD25, VD26 (1SMB5920, 24 В) - для ограничения напряжения.

Информационные цепи (смотри рисунок А.1) состоят из узла приема сигналов, УПС, (рисунок А.3) связанного электрически с аналого-цифровым преобразователем, АЦП, (рисунок А.4) который, в свою очередь, связан с центральным процессором, ЦП. АЦП передает ЦП информационные сигналы датчиков по сигналам управления от ЦП, формируемым при помощи узлом связи (рисунок А.5). Питание всех устройств информационных цепей осуществляется узлом питания, ИП.

Ограничение мощности в информационных цепях осуществляется следующим образом.

В узел питания информационных цепей (рисунок А.6) встроен блок искрозащиты Fia3, в котором установлены:

- для ограничения тока - резисторы R85, R86 (10 Ом, 0,25 Вт);
- для ограничения напряжения - стабилитроны VD20, VD21 (1SMB5920, 6.2 В).

Кроме того установлены предохранители F1, F2 (ВПМ2-М1-20; 20 мА), производитель Little fuse 0242.050.

С целью ограничения энергии, которая может поступить от конденсатора С19, последовательно с ним установлен резистор R36 с номиналом 20 Ом.

Кроме того, схема, собранная на D2, обеспечивает ограничение тока на уровне, меньшем Iкз (40 мА).

Сигналы управления ЦП гальванически развязаны от АЦП при помощи блока искрозащиты Fia4 (рисунок А.5), состоящего из микросхем D3-D7, представляющих собой оптронные гальванические развязки.

Ограничение мощности в цепях для подключения информационных сигналов датчиков осуществляют резисторы R6-R19, образующих блок искрозащиты Fia 1.

Разделение электрических цепей, гальванически связанных с искробезопасными цепями, от силовых цепей переменного тока (220 В) осуществляется с помощью блока искрозащиты Fia5, выполненном на трансформаторе. Внутренняя экранирующая обмотка силового трансформатора выполнена в виде сплошной медной ленты, которая электрически соединена с наружной клеммой заземления при помощи короткого изолированного объемного проводника.

Трансформатор выполнен в соответствии с требованиями ГОСТ 31610.11-2014.

Стабилитроны перед установкой проходят испытания в соответствии с требованиями ГОСТ 31610.11-2014.

Для повышения надежности блоков искрозащиты цепочки стабилитронов выполнены с дублированием.

Конструктивно искробезопасность обеспечивается расположением элементов и зазорами между проводниками, выполненными в соответствии с требованиями ГОСТ 31610.11-2014.

Платы покрываются эпоксидно-уретановым лаком в два слоя.

Заземление искробезопасных цепей выполнено в соответствии с требованиями ГОСТ 31610.14-2014

Проводить ремонт и восстанавливать прибор имеет право только предприятие-изготовитель.

## **2 ИСПОЛЬЗОВАНИЕ ПО НАЗНАЧЕНИЮ**

### **2.1 Эксплуатационные ограничения**

2.1.1 При эксплуатации, техническом обслуживании и поверке необходимо соблюдать требования ГОСТ 12.3.019-80, «Правил эксплуатации электроустановок потребителей» и «Правил охраны труда при эксплуатации электроустановок потребителей».

2.1.2 На открытых контактах клеммных соединителей прибора при эксплуатации присутствует напряжение до 250 В, опасное для человеческой жизни. Любые подключения к прибору и работы по его техническому обслуживанию производить только при отключенном питании прибора и исполнительных механизмов.

2.1.3 Не допускается попадание влаги на контакты выходных разъемов и внутренние элементы прибора. Запрещается использование прибора в агрессивных средах с содержанием в атмосфере кислот, щелочей, масел и т.п.

2.1.4 Подключение, регулировка и техническое обслуживание прибора должны производиться только квалифицированными специалистами, изучившими настоящее руководство по эксплуатации.

2.1.5 Приборы размещать в помещениях с температурой, изменяющейся в диапазоне рабочих температур, с чистым и сухим воздухом.

2.1.6 Приборы монтировать в щитах с размерами выреза в щите  $(155^{+1}) \times (192^{+1,5})$  мм. В щите прибор фиксируется струбцинами, входящими в комплект поставки.

2.1.7 Монтаж внешних подключений осуществляйте в соответствии с рисунком 2.

2.1.8 При подключении датчиков, соединительные провода перевейте с шагом 3 см и поместите в стальные трубы, надежно заземленные у прибора.

2.1.9 При подключении персонального компьютера длина линии RS-485 не должна превышать 1000 м.

При подключении прибора к персональному компьютеру через интерфейс RS-485 необходимо использовать преобразователь интерфейсов, например, АТМ3510.

2.1.10 Подключение термопар осуществляйте термокомпенсационными проводами, соответствующими номинальной статической характеристике (НСХ) подключаемой термопары. Некоторые виды термокомпенсационных проводов приведены в таблице 7. Допускается осуществлять соединение термоэлектродными проводами.

Термопары с НСХ типа В допускается подключать медными проводами.

**Таблица 7**

НСХ термопары	Провод термокомпенсационный		Типы проводов
	с жилами из сплавов	условное обозначение жил	
S	медь – ТП	М - ТП	ПТВ, ПТГВ, ПТВП
K	медь – константан	М	
L	хромель – копель	ХК	

**Адреса приобретения компенсационных проводов:**

Торговый дом  
«КАМКАБЕЛЬСНАБСБЫТ»  
614030, г. Пермь, ул. Гайвинская, 105  
телетайп 134130 ГРОМ  
телефон (342-2) 73-81-10  
факс (342-2) 73-16-32

АО «УРАЛКАБЕЛЬ»  
620028, г. Екатеринбург,  
ул. Мельникова, 2  
телетайп 221251 БУХТА  
телефон (343-2) 42-89-67  
факс (343-2) 42-23-29

**2.2 Подготовка к работе**

2.2.1 При получении приборов установите сохранность тары. В случае ее повреждения следует составить акт и обратиться с рекламацией к транспортной организации.

2.2.2 В зимнее время ящики с приборами распаковывайте в отапливаемом помещении не менее, чем через 8 ч после внесения их в помещение.

2.2.3 Проверьте комплектность в соответствии с паспортом на прибор.

2.2.4 Сохраняйте паспорт, который является юридическим документом при предъявлении рекламации предприятию-изготовителю и поставщику.

**2.3 Обеспечение взрывозащиты при монтаже приборов взрывозащищенного исполнения**

2.3.1 Приборы относятся к связанному электрооборудованию с искробезопасными цепями для подключения датчиков, расположенных во взрывоопасной зоне, и устанавливаются вне взрывоопасных зон.

2.3.2 Перед монтажом прибор следует осмотреть, проверить маркировку по взрывозащите, заземляющее устройство, целостность корпуса и отсутствию повреждений зажимов для подключения внешних цепей.

2.3.3 Перед присоединением линий связи с взрывозащищенными датчиками прибор должен быть надежно заземлен.

2.3.4 Подключение прибора производите в следующем порядке:

- подключите невзрывозащищенные внешние цепи;
- подключите цепь питания;
- проверьте напряжение на контактах на соответствие требованиям таблицы 3;
- отключите напряжение питания;
- подключите искрозащитное заземление;
- подключите внешние искробезопасные цепи;
- после завершения монтажа цепей проверьте сопротивление заземления. Сопротивление специального контура заземления не должно превышать 1 Ом.
- наденьте защитный кожух на разъемы для подключения внешних цепей;
- закрепите его при помощи винтовых соединителей и опломбируйте их. Подайте напряжение питания.



2.3.5 При монтаже приборов необходимо руководствоваться настоящим РЭ, главой 3.4 ПЭЭП, ПУЭ и другими документами, действующими в данной отрасли промышленности.

## **2.4 Монтаж внешних связей**

### **2.4.1 Общие требования**

Питание прибора рекомендуется производить от источника, не связанного непосредственно с питанием мощного силового оборудования. Во внешней цепи следует установить выключатель питания, обеспечивающий отключение прибора от сети.

Питание каких-либо устройств от сетевых контактов прибора запрещается.

Клеммные соединители прибора, предназначенные для подключения сети питания и внешнего силового оборудования, рассчитаны на максимальное напряжение 250 В. Во избежание электрического пробоя или перекрытия изоляции подключение к контактам прибора источников напряжения выше 250 В запрещается.

Для защиты входных цепей прибора от возможного пробоя зарядами статического электричества, накопленного на линиях связи «прибор – датчики», перед подключением к входному клеммному соединителю прибора жилы линий связи следует кратковременно соединить с винтом заземления щита для снятия заряда.

Схемы подключения датчиков и внешних устройств к приборам различных исполнений приведены на рисунке 2.

## 2.4.2 Указания по монтажу

Подготовьте кабели для соединения прибора с датчиками, внешними устройствами, источником питания и RS-485. Для обеспечения надежности электрических соединений рекомендуется использовать кабели с медными многопроволочными жилами, концы которых перед подключением следует тщательно зачистить и облудить. Зачистку жил кабелей необходимо выполнять с таким расчетом, чтобы их оголенные концы после подключения к прибору не выступали за пределы клеммного соединителя.

Сечение жил кабелей вторичных цепей не должно превышать  $1,5 \text{ мм}^2$ .

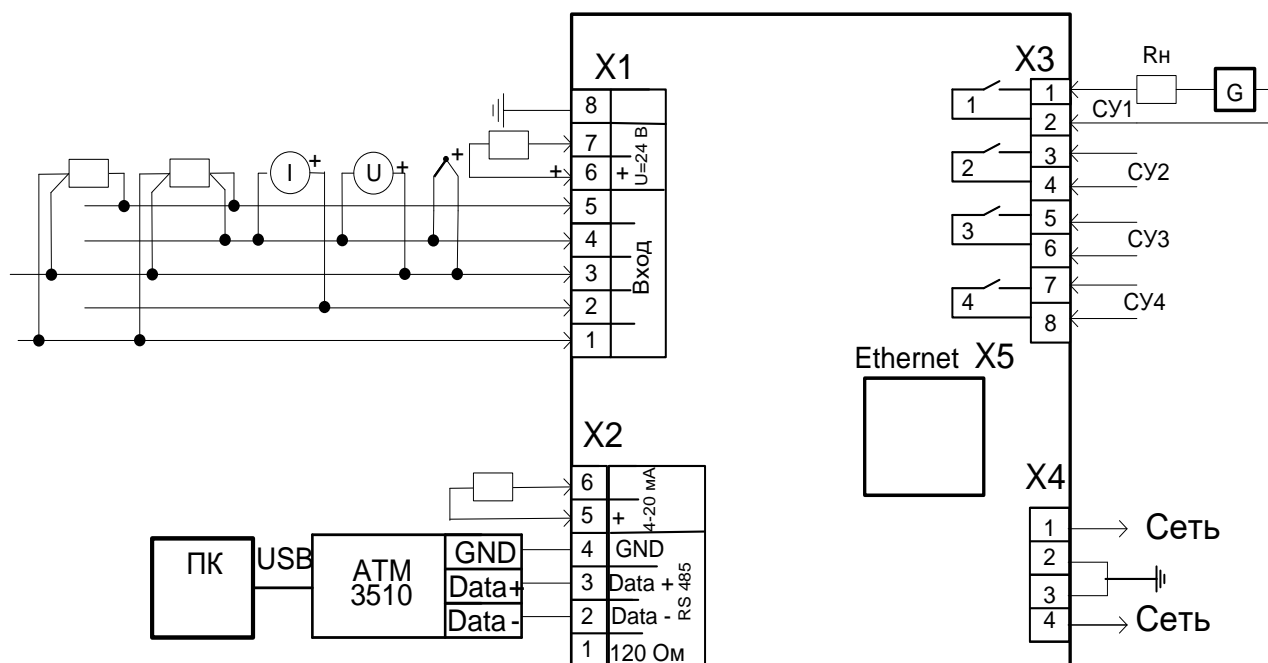
Максимальное сечение проводов цепей датчиков – не более  $2,5 \text{ мм}^2$ .

При прокладке кабелей следует выделить линии связи, соединяющие прибор с датчиками, в самостоятельную трассу (или несколько трасс), располагая ее (или их) отдельно от силовых кабелей, а также от кабелей, создающих высокочастотные и импульсные помехи.

Для защиты входных устройств прибора от влияния промышленных электромагнитных помех, линии связи прибора с датчиками следует экранировать. В качестве экранов могут быть использованы специальные кабели с экранирующими оплетками, бронешланги или заземленные стальные трубы подходящего диаметра.

## 2.4.3 Подключение датчиков

Схема подключения датчиков к приборам приведена на рисунке 2.



**Рисунок 2** – Схема внешних подключений

2.4.3.1 Подключение термометров сопротивления или реостатных датчиков положения.

В приборах рекомендуется использовать 4-х проводную схему подключения датчиков. В этом случае гарантируется высокая точность измерений и отсутствие влияния на результат измерения изменений сопротивлений линий связи.

Можно подключить датчик также и по 3-х проводной схеме (например, с целью использования уже имеющихся на объекте линий связи). Однако при этом отсутствует полная компенсация сопротивления соединительных проводов и поэтому может наблюдаться некоторая зависимость показаний от сопротивления линии связи при колебании температуры окружающей среды.

**ВНИМАНИЕ!** Сопротивления всех трех соединительных проводов должны быть равны. Для этого используйте одинаковые провода равной длины. В противном случае результаты измерений могут быть неточными.

Дополнительная погрешность, возникающая от разности сопротивлений линий связи при трехпроводной схеме подключения термометров сопротивления, определяется по формуле:

$$\delta = \pm \frac{\Delta R_L}{D} \times 100 \%, \quad (4)$$

где  $\Delta R_L$  – наибольшая разность сопротивлений линий связи, Ом;

$D$  – разность между верхним и нижним пределами диапазона изменения входного сигнала, выбранного диапазона измерений, Ом.

#### 2.4.3.2 Подключение термопар

– Подключение термопар к прибору производите с помощью специальных компенсационных проводов, изготовленных из тех же самых материалов, что и термопара. Допускается также использовать провода из металлов с термоэлектрическими характеристиками, которые в диапазоне температур 0...100 °С аналогичны характеристикам материалов проводов термопары.

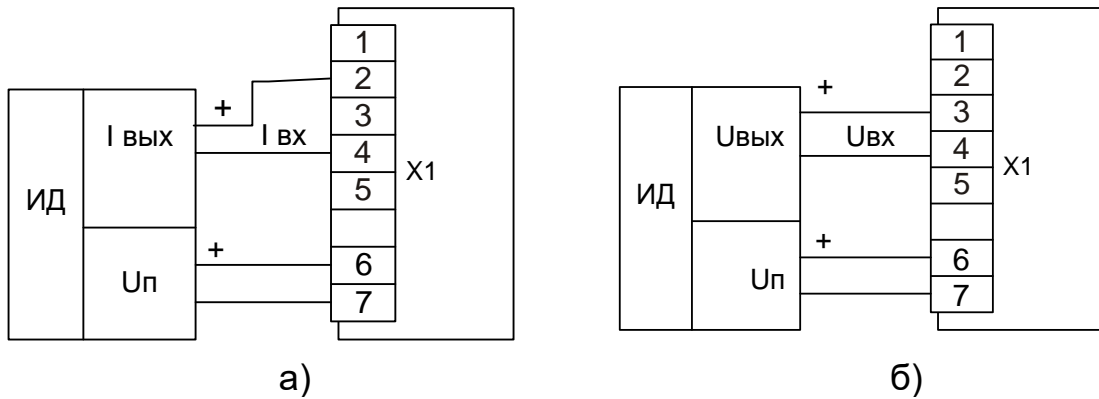
– При соединении компенсационных проводов с термопарой и прибором соблюдайте полярность.

– При нарушении вышеуказанных условий могут возникать значительные погрешности при измерении!

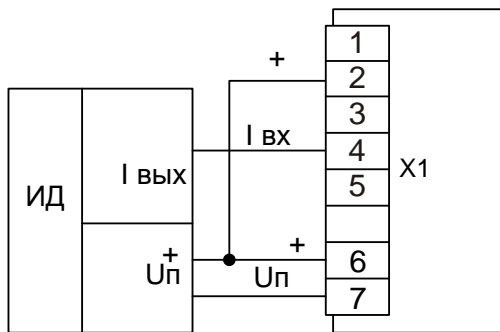
– Во избежание влияния помех на измерительную часть прибора линию связи прибора с датчиком рекомендуется экранировать. В качестве экрана может быть использован бронешланг или заземленная стальная труба.

**ВНИМАНИЕ!** Рабочий спай термопары должны быть электрически изолированы от внешнего оборудования! Запрещается использовать термопары с неизолированным рабочим спаем.

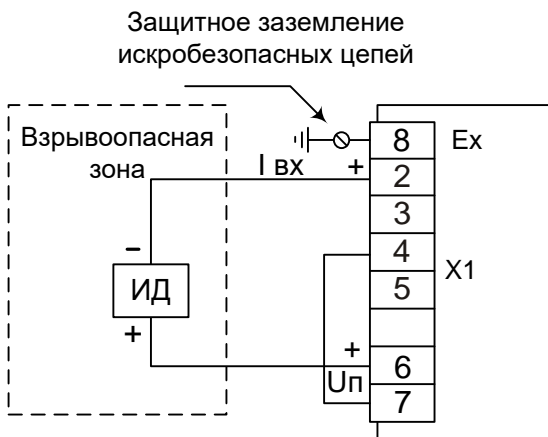
2.4.3.3 Подключение активных датчиков, имеющих унифицированный выходной сигнал тока или напряжения, приведено на рисунках 3-5.



**Рисунок 3** – Подключение активных датчиков с унифицированными выходными сигналами тока (а) или напряжения (б) и имеющими отдельные цепи питания.



**Рисунок 4** – Подключение активных датчиков, с унифицированными выходными сигналами тока, имеющих отдельные цепи питания и трехпроводную схему соединения (например ТСМУ, ТСПУ).

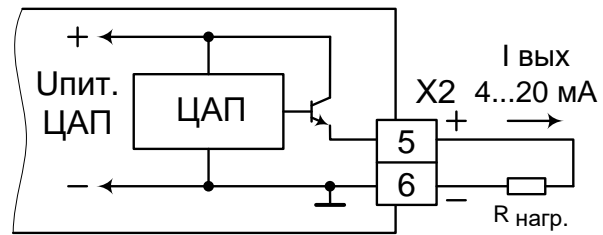


**Рисунок 5** – Подключение активных датчиков, с унифицированными выходными сигналами тока, размещенных во взрывоопасной зоне и с питанием от токовой петли.

## 2.4.4 Подключение внешних устройств управления к прибору

### 2.4.4.1 Подключение нагрузки к аналоговому выходу 4 - 20 мА

Для работы канала вывода аналогового выхода 4 - 20 мА в приборах используется встроенный источник питания постоянного тока (см. рисунок 6), поэтому не требуется подключения внешнего источника питания.

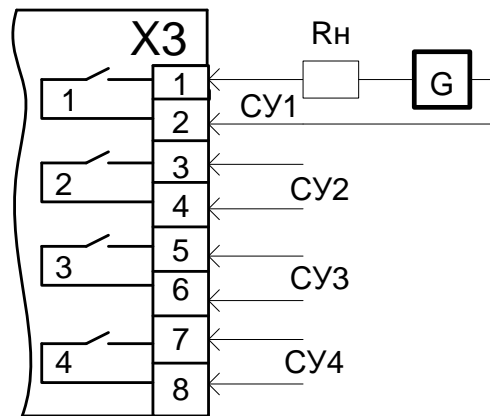


**Рисунок 6** – Подключение нагрузки к аналоговому выходу

### 2.4.4.2 Подключение нагрузки к релейным выходам

Для подключения нагрузки  $R_n$  к контактам реле сигнальных устройств необходимо подключать источник питания  $G$  (смотри рисунок 7). Характеристики источника  $G$  должны соответствовать коммутирующей способности контактов реле сигнальных устройств.

При подключении индуктивной нагрузки (например, реле) параллельно нагрузке рекомендуем подключать конденсатор от 1 до 3 мкФ.



**Рисунок 7** – Подключение нагрузки к релейному выходу

## **2.4.5 Подключение к персональному компьютеру**

### **2.4.5.1 Подключение к персональному компьютеру по интерфейсу RS-485**

Подключение линий связи по интерфейсу RS-485 выполнять витыми парами с волновым сопротивлением 120 Ом и емкостью не более 0,05 мкФ/км. При этом суммарная протяженность линии связи не должна превышать 1000 м.

Возможна организация информационной сети, с последовательным подключением в линию связи до 32 приборов. При этом к выходам А и В интерфейса RS-485 у наиболее удаленного в сети прибора необходимо подключить согласующий резистор 120 Ом.

Необходимо помнить, что в этом случае в подключаемом к ПК преобразователе интерфейсов RS-232/ RS-485 (или USB/ RS-485), также необходимо включить внутреннюю согласующую нагрузку 120 Ом.

Включение резисторов 120 Ом, необходимо для устранения отраженных сигналов, вносящих серьезные помехи в информационную посылку, что в свою очередь приводит к возникновению ошибок и сбоев в передачах по сети.

Подключение резистора 120 Ом в приборе производится установкой перемычки на разъеме X2 между выводами 1 и 3.

При наличии высокого уровня электромагнитных помех в линиях связи рекомендуется использовать специализированный экранированный промышленный кабель связи. Например, для интерфейса RS-485 кабель 3105A или 9841 производства фирмы Belden (поставляется фирмой «Прософт»).

При подключении приборов в сеть рекомендуется использовать метод выравнивания потенциалов в интерфейсной линии на основе RS-485.

## **2.5 Обеспечение взрывозащищенности при эксплуатации**

2.5.1 При эксплуатации приборов взрывозащищенного исполнения необходимо выполнять все мероприятия в полном соответствии с разделами «Обеспечение взрывозащищенности при монтаже, при эксплуатации» настоящего РЭ. Кроме того, необходимо выполнять местные инструкции, действующие в данной отрасли промышленности, а также другие нормативные документы, определяющие эксплуатацию взрывозащищенного оборудования.

2.5.2 Не допускается эксплуатация приборов с маркировкой «Exia» в тех случаях, когда отсутствует гальваническое разделение их выходных информационных каналов от силовой, сигнальной или осветительной сетей переменного тока.

2.5.3 *Проверка технического состояния приборов взрывозащищенного исполнения.*

Проверка технического состояния приборов производится перед включением и периодически два раза в год.

Проверка технического состояния включает в себя внешний и профилактический осмотры и проверку работоспособности.

2.5.4 Внешний осмотр включает в себя проверку:

- наличия маркировки по взрывозащите;
- отсутствие обрывов или повреждений изоляции линий соединений;
- надежность присоединения кабелей;
- отсутствие обрывов заземляющих проводов;
- прочность крепления заземления;
- отсутствие вмятин, видимых механических повреждений.

Прибор, забракованный при внешнем осмотре, дальнейшей эксплуатации не подлежит.

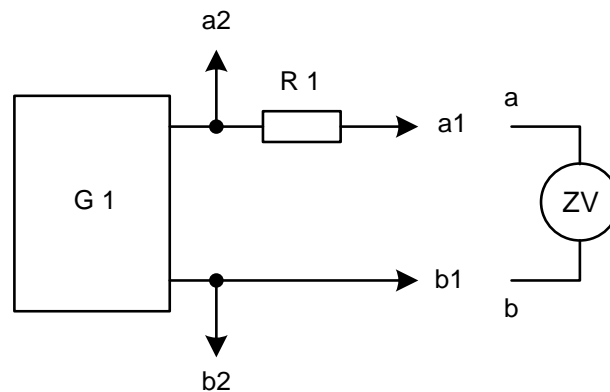
2.5.5 Проверка работоспособности включает в себя проверку соответствия напряжений между клеммами искробезопасных цепей требованиям таблицы 3.

Проверку напряжения на клеммах проводят, поочередно подключая клеммы проверяемых цепей в соответствии с таблицей 3 к выводам «а 1» и «b 1» схемы рисунка 8.

Устанавливают напряжение источника G1 -  $(30 \pm 1)$  В, контролируя его по вольтметру ZV, подключенному к выводам «а 2», «b 2».

Затем подключают вольтметр ZV к выводам «а 1» и «b 1» и фиксируют показания.

Приборы считают выдержавшими испытания, если зафиксированные показания вольтметра соответствуют требованиям таблицы 3.



G1 – блок питания  $(30 \pm 1)$  В; ZV– цифровой вольтметр;

R1 – резистор 1 кОм  $\pm 5\%$ ; 1 Вт

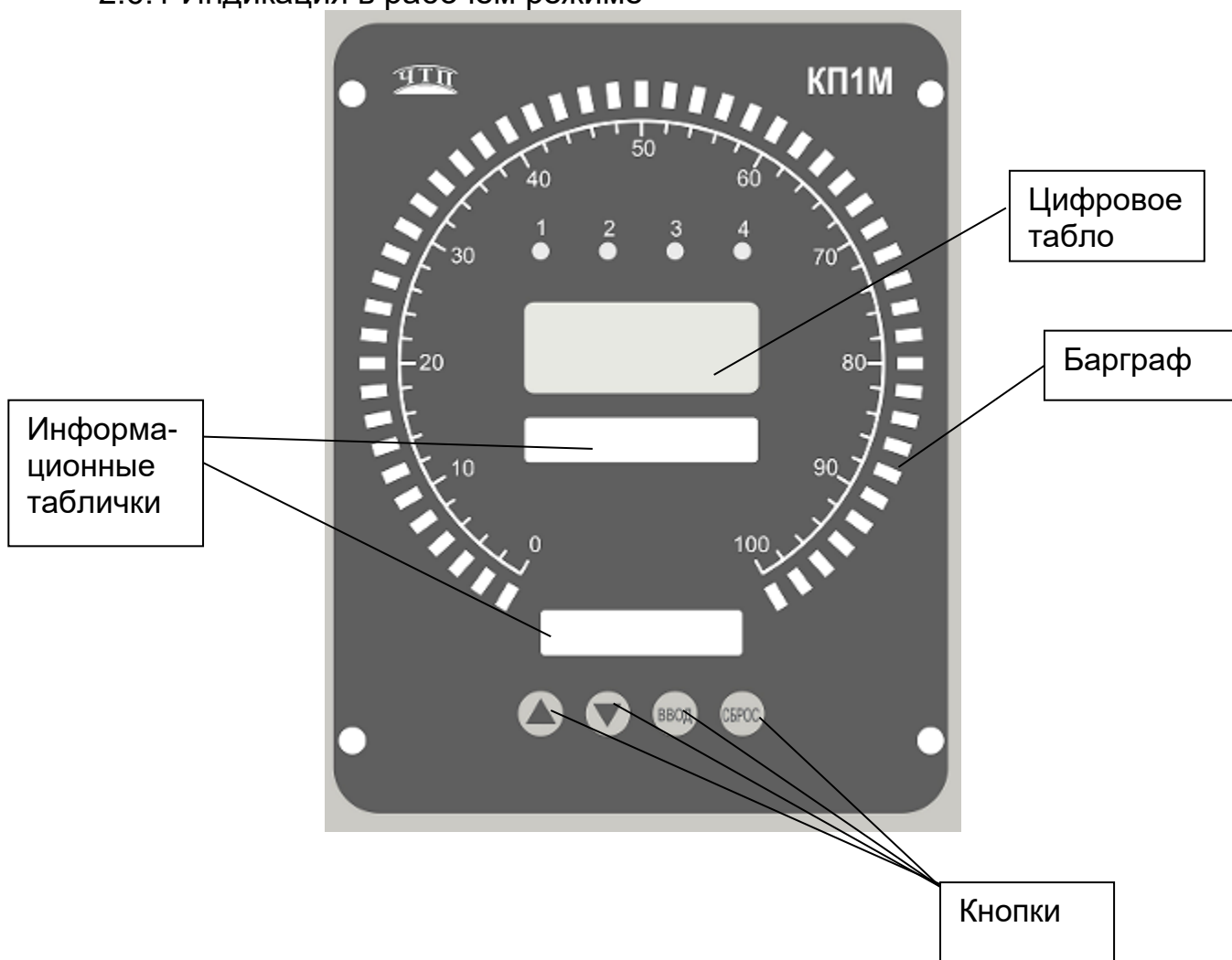
**Рисунок 8** – Схема подключения при проверке приборов на соответствие напряжений между клеммами искробезопасных цепей

**ВНИМАНИЕ!** ЭКСПЛУАТАЦИЯ ПРИБОРОВ С ПОВРЕЖДЕНИЯМИ И НЕИСПРАВНОСТЯМИ КАТЕГОРИЧЕСКИ ЗАПРЕЩЕНА.

## 2.6 Лицевая панель прибора. Индикация и управление

### 2.6.1 Индикация в рабочем режиме

### 2.6.1 Индикация в рабочем режиме



**Рисунок 9** – Вид прибора со стороны фронтальной панели.

На передней панели прибора расположены:

- четыре кнопки для конфигурирования и оперативного управления прибором;

- окно для установки разъема USB при необходимости переноса архива измеренных значений из внутренней энергонезависимой памяти прибора на внешний носитель;



– четырехразрядное цифровое табло **ЦТ** красного или зеленого цвета для индикации результатов измерений или диалога с оператором при конфигурировании прибора. При обрыве датчика горит сообщение «Обр» или «UUUU»;

– четыре красных светодиода «1», «2», «3», «4» для индикации срабатывания устройств сигнализации. При срабатывании сигнализации включается соответствующий светодиод;

– трехцветный барграфический индикатор, **барграф**, для аналогового представления результата измерения. Барграф имитирует шкалу, светодиоды светятся таким образом, чтобы светящийся сегмент был пропорционален измеренному значению. Заданные значения уставок на барграфе отмечаются включением светодиодов, при этом их цвет отличается от основного цвета барграфа.

Шкала на барграфе – по умолчанию условная от 0 до 100 % или соответствующая заказу.

Индикация результатов измерений на барграфе зависит от выбранного алгоритма работы. Особенности работы барграфа разных алгоритмов приведены в таблице 7а.

Таблица 7а

Обозначение выбранного алгоритма	Цвет барграфа	Цвет светодиода, индицирующего значение уставки	
		До срабатывания уставки	После срабатывания уставки
«0» - по умолчанию. Произвольное задание уставок	Зеленый	оранжевый	красный
«1» - задана Уст.1 меньше	X<Уст1 - красный X>Уст1- зеленый	оранжевый	красный
«2» - заданы Уст1 и Уст2 меньше. Уст1< Уст2	X<Уст1 - красный, Уст2>X>Уст1 - желтый, X>Уст2 – зеленый.	Не горят	Уст1 – красный; Уст2 - красный
«3» - задана Уст4 больше	X<Уст4 – зеленый X>Уст4 - красный	оранжевый	Не горит
«4» - задана Уст3 больше	X<Уст3 – зеленый X>Уст3 - красный	оранжевый	Не горит
«5» - заданы Уст3, Уст4 больше Уст3< Уст4	X<Уст3 – зеленый Уст3<X< Уст4 - желтый X>Уст4 - красный	оранжевый	Уст3 – красный Уст 4 – не горит

В рабочем режиме результат измерения выводится:

- на табло (четыре разряда);
- на барграф. Диапазон барграфа можно выбрать внутри диапазона измерений. Например, к прибору подключена термопара К (диапазон измерений от 0 до 1300 °С), диапазон барграфа можно задать от 0 до 600 °С, тогда при температуре 300 °С будет гореть половина барграфа.

Цветовое решение барграфа в разных режимах работы приведено в таблице 7а.

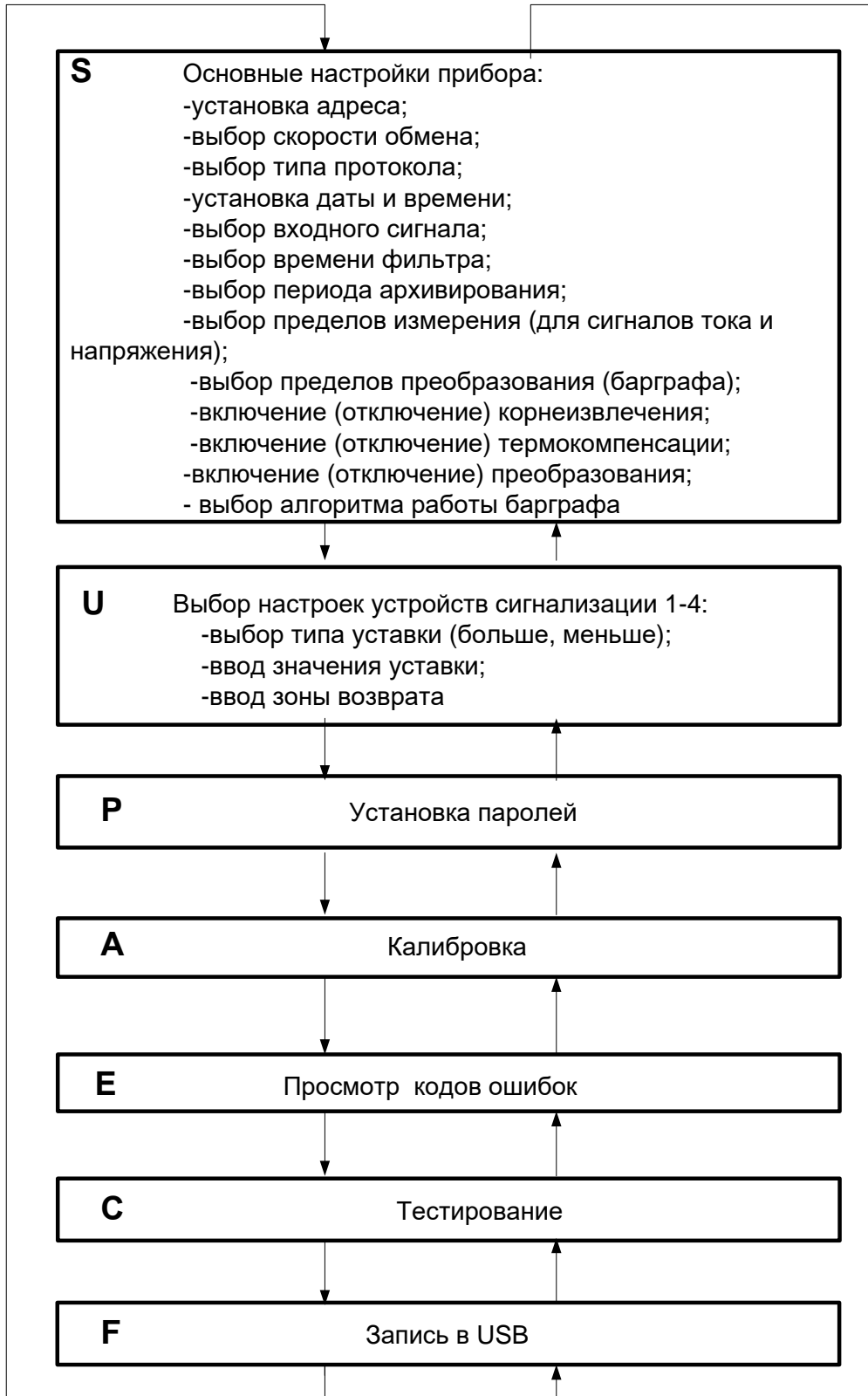
### 2.6.2 Назначение кнопок в рабочем режиме

Назначение кнопок представлено в таблице 8.

**Таблица 8** – Назначение кнопок

<i>Обозначение кнопки</i>	<i>Назначение</i>
<b>СБРОС</b>	Вход в «Основное меню». Выход в рабочий режим.
<b>Ввод</b>	Вход в требуемый пункт меню. Подтверждение выбора.
▲	Перемещение по пунктам меню, изменение значения параметра (разряда)
▼	Перемещение по пунктам меню, перемещение по разрядам

## 2.6.3 Структура меню приведена на рисунке 10.

**Рисунок 10** – Структура меню

## 2.7 Эксплуатация приборов

### 2.7.1 Конфигурирование прибора.

2.7.1.1 Конфигурирование прибора осуществляется с помощью кнопок на лицевой панели прибора или с помощью сервисной программы «Конфигуратор», поставляемой совместно с прибором.

#### **Основные правила при работе с Основным меню.**

Вход в раздел «**Основные настройки прибора**» - **S**– нажатие кнопки «**Сброс**»;

Вход возможен только после предварительного ввода пароля (раздел **P**);

Перебор пунктов в любом меню осуществляется нажатием кнопок «**▲**» или «**▼**»;

Вход в пункт меню – нажатие кнопки «Ввод»;

Редактирование числового значения осуществляйте поразрядно. Переход от разряда к разряду производится нажатием на кнопку «**▼**». При этом включается светодиод, номер которого соответствует корректируемому разряду. Перебор значений в выбранном разряде осуществляется нажатием кнопки «**▲**» ;

После того, как сделан выбор, для подтверждения нажмите кнопку «**ВВОД**» ;

Переход на последующий (предыдущий) пункт меню - нажатие кнопки «**▲**» или «**▼**».

**ВНИМАНИЕ!** Для входа в меню обязательно наберите пароль (смотри подменю **P**).

### 2.7.2 Выбор основных настроек прибора.

Схема выбора основных настроек прибора приведена в таблице 9.

Вход в меню **S**, **U**, **C** с клавиатуры возможен только после ввода пароля в пункте меню **P-00**.

**ВНИМАНИЕ!** Основные параметры конфигурации и настройки прибора рекомендуется задавать с помощью программы «Конфигуратор», что позволит Вам существенно облегчить настройку прибора и уменьшить время, затрачиваемое на его программирование.

**Таблица 9** – Выбор основных настроек прибора.

<i>Код на табло</i>	<i>Выбираемый параметр</i>	<i>Комментарий</i>
<b>S00</b>	Установка адреса прибора в сети: от 0 до 99	После нажатия кнопки « <b>ВВОД</b> » установите номер прибора при помощи клавиш « <b>▲</b> » или « <b>▼</b> » и подтвердите выбранный номер нажатием кнопки « <b>ВВОД</b> »

**Продолжение таблицы 9**

<i>Код на табло</i>	<i>Выбираемый параметр</i>	<i>Комментарий</i>	
<b>S01</b>	Установка скорости обмена		После нажатия кнопки «Ввод» выберите скорость обмена при помощи клавиш ▲ и подтвердите выбор нажатием кнопки « <b>ВВОД</b> »
	Обозначение на табло	Скорость, бод/с	
	0	2400	
	1	4800	
	2	9600	
	3	19200	
	4	38400	
5	57600		
6	115200		
<b>S02</b>	Установка типа протокола		
	Обозначение на табло	Тип протокола	
	0	ASCII	
1	RTU		
<b>S03</b>	Выбор входного сигнала	Обозначения входных сигналов приведены в таблице 10	
<b>S04</b>	Установка года, например: 2008	После нажатия кнопки « <b>ВВОД</b> » введите дату и время, подтверждая ввод нажатием кнопки « <b>ВВОД</b> »	
<b>S05</b>	Установка месяца, например: 2		
<b>S06</b>	Установка дня, например: 23		
<b>S07</b>	Установка дня недели: понедельник; 2-вторник; ... 7-воскресенье		
<b>S08</b>	Установка часа, например: 12		
<b>S09</b>	Установка минуты, например: 10		
<b>S10</b>	Установка секунды, например: 20	При уходе часов можно произвести коррекцию. Возможные значения: ± 9 с за сутки	
<b>S11</b>	Коррекция часов		

**Продолжение таблицы 9**

<i>Код на табло</i>	<i>Выбираемый параметр</i>	<i>Комментарий</i>
<b>S12</b>	Установка положения запятой для пределов измерений	Только для датчиков положения и сигналов тока и напряжения
<b>S13</b>	Выбор времени фильтрации: (1-10) с	
<b>S14</b>	Выбор периода архивирования: (1-99) с	Архивирование результатов измерений
<b>S15</b>	Нижний предел измерений, Y0 (единицы измерения физической величины)	Только для сигналов тока, напряжения и сопротивления
<b>S16</b>	Верхний предел измерений YK (единицы измерения физической величины)	
<b>S17</b>	Нижний предел преобразования (барграфа), Z0, (единицы измерения физической величины)	Для всех сигналов. По умолчанию пределы преобразования соответствуют пределам измерений
<b>S18</b>	Верхний предел преобразования (барграфа), ZK, (единицы измерения физической величины)	
<b>S19</b>	Корнеизвлечение: 0 – выключено; 1 - включено	Только для сигналов тока, напряжения
<b>S20</b>	Компенсация температуры свободного спая: 0 – выключено; 1 - включено	Для сигналов термопар
<b>S21</b>	Резерв	
<b>S22</b>	Схема подключения термометров сопротивления: 0 – 4-хпроводная; 1 – 3-хпроводная	
<b>S23</b>	Включение/выключение быстрого запуска 1 – быстрый запуск включен 0 – быстрый запуск выключен	Выключение тестирования прибора при подаче питания
<b>S24</b>	Выбор алгоритма работы барграфа 0 – алгоритм работы «по умолчанию»; 1 – с заданием Уст.1 «меньше»; 2 – с заданием Уст.1, Уст.2 «меньше»; 3 - с заданием Уст.4 «больше»; 4 - с заданием Уст.3 «больше»; 5 - с заданием Уст.3, Уст.4 «больше»; 6 - с заданием Уст.1 «меньше»; Уст.4 «больше».	

Таблица 10

Обозначение на табло	Тип сигнала	Обозначение на табло	Тип сигнала
00	50П	13	B
01	100П	14	A1
02	50M (1,4260)	15	J
03	100M (1,4260)	16	N
04	Pt50	17	0-5 мА
05	Pt100	18	0-20 мА
06	50M	19	4-20 мА
07	100M	20	20-4 мА
08	Гр.21	21	0-20 мВ
09	Гр.23	22	0-100 мВ
10	S	23	0-1 В
11	K	24	±1 В
12	L	25	0-1000 Ом

### 2.7.3 Выбор настроек устройств сигнализации

Схема выбора настроек сигнальных устройств приведена в таблице 11.

Таблица 11

Код на табло				Выбираемый параметр	Комментарий
Параметры сигнального устройства:					
СУ1	СУ2	СУ3	СУ4		
U00	U07	U14	U21	Включение/выключение СУ	Перемещение по пунктам меню – «▲» Вход в каждый пункт меню - нажатие кнопки «ВВОД». Изменение выбираемого значения - «▲» Подтверждение выбора – «ВВОД»
U01	U08	U15	U22	Выбор типа уставки: 0 – меньше; 1 - больше	
U02	U09	U16	U23	Выбор вида уставки: 0 - по значению параметра	
U03	U10	U17	U24	Выбор исходного состояния контактов реле: 1 – замкнуто; 0 - разомкнуто	
U04	U11	U18	U25	Выбор состояния контактов реле при обрыве датчика: 1 – замкнуто; 0 - разомкнуто	
U05	U12	U19	U26	Ввод значения уставки	
U06	U13	U20	U27	Ввод значения зоны возврата	

**При необходимости можно быстро изменить значения уставок.** Для этого необходимо ввести 1 в пункте меню **Р03**. Тогда при нажатии кнопки «**ВВОД**» из рабочего режима сразу входим в меню **U**.

#### 2.7.4 Установка паролей

Для входа в пункты меню **S**, **U**, **C** необходимо предварительно ввести пароль настроек, пункт **Р00**. Для входа в пункт меню **A** (калибровка) - ввести пароль **Р01**. Заводские установки паролей приведены в таблице 12. Заводскую установку пароля настроек можно изменить, введя нужное значение в пункте **Р05**

**Таблица 12**

<i>Код на табло</i>	<i>Выбираемый параметр</i>	<i>Комментарий</i>
<b>Р - 00</b>	Ввод пароля настроек	Ввод пароля настроек. Заводская установка пароля - <b>0911</b>
<b>Р - 01</b>	Ввод пароля калибровки	Ввод пароля калибровки Заводская установка пароля - <b>0912</b>
<b>Р- 02</b>	Установка доступа в настройки <b>S</b> без пароля	<b>0</b> – вход в меню настроек без пароля; <b>1</b> – вход в меню настроек по паролю.
<b>Р - 03</b>	Установка доступа в меню настроек сигнализации <b>U</b> : <b>0</b> – запрет быстрого входа в меню; <b>1</b> – разрешение быстрого входа в меню;	При установке « <b>1</b> » при нажатии кнопки « <b>ВВОД</b> » можно оперативно изменять уставки сигнализации
<b>Р - 04</b>	Установка нового пароля настройки	Ввод нового пароля настроек



### 2.7.5 Коды ошибок приведены в таблице 13.

**Таблица 13**

<i>Код ошибки</i>	<i>Описание ошибки</i>	<i>Комментарий</i>
<b>E00</b>	<b>Просмотр ошибок:</b> 01ЕХ – ошибка напряжения 5 В; 02ЕХ – ошибка напряжения 3 В; 03ЕХ – ошибка батареи часов; 04ЕХ – ошибка шины I2C; 05ЕХ – ошибка FM3164; 06ЕХ – ошибка шины SPI; 07ЕХ – ошибка памяти архивов; 08ЕХ – ошибка индикатора; 09ЕХ – ошибка датчика температуры; 10ЕХ – ошибка АЦП; 11ЕХ – 16ЕХ - резерв	Символ «Х» после «Е» («П»), равный <b>1</b> указывает наличие ошибки (предупреждения); равный <b>0</b> – отсутствие ошибки (предупреждения)
<b>E01</b>	<b>Просмотр предупреждений:</b> 01ПХ – предупреждение о разряде батареи 02ПХ – предупреждение об обрыве датчика	

### 2.7.5 Тестирование приборов

Для тестирования прибор подключить по схеме рисунка 11 и произвести действия в соответствии с таблицей 14.

**Таблица 14** – Алгоритм тестирования прибора

<i>Код теста</i>	<i>Наименование теста</i>	<i>Действия и критерии прохождения теста</i>
1	2	3
<b>Ручные тесты</b>		
<b>C00</b>	Тест элементов индикации и клавиатуры	Проконтролировать включение: – цифры «0» на табло; – светодиодов «1», «2»; – светодиодов барграфа красного цвета. После нажатия «▲»: – цифры «1» на табло; – светодиодов «3», «4»; светодиодов барграфа зеленого цвета.
<b>C01</b>	Тест реле 1	Проконтролировать замыкание и размыкание контактов реле 1 соответственно при нажатии «▲» и «▼»
<b>C02</b>	Тест реле 2	Проконтролировать замыкание и размыкание контактов реле 2 соответственно при нажатии «▲» и «▼»

**Продолжение таблицы 14**

1	2	3
<b>C03</b>	Тест реле 3	Проконтролировать замыкание и размыкание контактов реле 3 соответственно при нажатии «▲» и «▼»
<b>C04</b>	Тест реле 4	Проконтролировать замыкание и размыкание контактов реле 4 соответственно при нажатии и «▼»
<b>C05</b>	Тест токового выхода	При нажатии «ВВОД» на клеммах X2/5 и 6 появляется ток, значение которого задается по табло прибора с помощью «▲». Проконтролировать значение тока с помощью цифрового вольтметра.
<b>C06</b>	Тест датчика температуры	На табло выводится значение температуры свободного спая
<b>Автоматические тесты</b>		
<b>C07</b>	Тест реле	Проконтролировать поочередное включение индикаторов <b>H1-H4</b> .
<b>C08</b>	Тест индикатора	Проконтролировать: – поочередное включение светодиодов барграфа. У каждого светодиода включается сначала зеленый, потом красный цвет; – включение светодиодов «3», «1», «4», «2»; – поочередное включение одноименных сегментов индикаторов цифрового табло.
<b>C09</b>	Тест токового выхода	Проконтролировать по цифровому вольтметру <b>ZV</b> поочередно выводимые значения тока (4; 8; 12; 16; 20 мА), рассчитав его по формуле (9). Значение выводимого тока высвечивается на табло. Следующее значение появляется при нажатии кнопки « <b>ВВОД</b> » Рассчитанное значение тока не должно отличаться от проверяемого на $\pm 0,013$ мА.
<b>C10</b>	Тест датчика температуры свободного спая	На табло выводится значение температуры свободного спая с введенной коррекцией.

**Продолжение таблицы 14**

1	2	3
<b>C11</b>	Тест часов и даты	<p>При появлении кода теста <b>1</b>; <b>2</b> и т.д. нажать «<b>ВВОД</b>» и проконтролировать значения соответствующие этому коду:</p> <p><b>1</b> –значение часа, например, <b>14</b>;  <b>2</b> –значение минут, например, <b>30</b>;  <b>3</b> –значение секунд, например, <b>23</b>;  <b>4</b> –год, два младших разряда, например, <b>08</b>;  <b>5</b> –месяц, например, <b>06</b>;  <b>6</b> –число, например, <b>02</b>;  <b>7</b> –день недели, например, <b>01</b></p>
<b>C12</b>	Резерв	
<b>C13</b>	<p>Тест измерений включает в себя:</p> <p>1 Проверку погрешности измерения токового входного сигнала</p> <p>2 Проверку погрешности измерения сигнала от термометра сопротивления</p>	<p>На вход подключить:</p> <p>– меру тока.  На табло появляются надписи «<b>4</b>», «<b>8</b>», «<b>12</b>», «<b>16</b>», «<b>20</b>». Поочередно на мере тока установить значение тока, соответствующее надписи на табло, нажать «<b>ВВОД</b>». Если результат измерения укладывается в пределы погрешности, то на табло появляется результат измерения. Нажать «<b>▲</b>». На табло появляется следующее значение тока. Если результат не укладывается, то появляется «<b>Err</b>».</p> <p>– магазин сопротивлений.  На табло последовательно появляются надписи: «<b>-200</b>»; «<b>0</b>»; «<b>100</b>»; «<b>300</b>»; «<b>500</b>». На магазине установить сопротивление, соответствующее <b>-200, 0, 100, 300, 500 °C Pt 50</b> по ГОСТ Р 8.625-2006 (ГОСТ 6651-94). После установки каждого значения нажать «<b>ВВОД</b>». Если результат измерения укладывается в пределы погрешности, то на табло появляется результат измерения. Нажать «<b>▲</b>». На табло появляется следующее значение температуры. Если результат не укладывается, то появляется «<b>Err</b>».</p>

**Продолжение таблицы 14**

1	2	3
	3 Проверку погрешности измерения сигнала термопары	<p>– меру напряжения.</p> <p>На табло последовательно появляются надписи: «L -50»; «L 0»; «L 100»; «L 300»; «L 600». На мере напряжения установить напряжение, соответствующее выведенной температуре L по ГОСТ Р 8.585-2001 (ГОСТ 3344-94). После установки каждого значения нажать «ВВОД».</p> <p>Если результат измерения укладывается в пределы погрешности, то на табло появляется результат измерения. Нажать «▲». На табло появляется следующее значение температуры.</p> <p>Если результат не укладывается, то появляется «Err».</p>
<p>Пределы абсолютной погрешности измерений с коэффициентом технологического запаса (0,8) равны:</p> <ul style="list-style-type: none"> <li>– для токового сигнала - <math>\pm 0,03</math> мА;</li> <li>– для сигнала от термометра сопротивления - <math>\pm 1,4</math> °С;</li> <li>– для сигналов от термопар - <math>\pm 2,4</math> °С.</li> </ul>		
<b>C14</b>	Проверка USB	<p>Установить USB-флеш, нажать «ВВОД», на USB записывается созданный тестовый файл.</p> <p>На табло высвечиваются сообщения:</p> <p>«0» - файл записан;</p> <p>«Err1» - USB-модуль неисправен;</p> <p>«Err2» - USB-флэш не установлен;</p> <p>«Err3» - невозможно записать файл.</p>

**2.7.6 Настройка сетевого интерфейса RS-485****2.7.3.1 Сетевые параметры и их заводские установки.**

Режим работы сети RS 485 определяют 3 параметра, представленных в таблице 12. Каждый прибор в сети RS-485 должен иметь свой уникальный базовый сетевой адрес.

При конфигурировании прибора на заводе-изготовителе для прибора и Конфигуратора устанавливаются одинаковые значения параметров, определяющих работу в сети RS-485 (см. таблицу 15).

**Таблица 15** – Заводские значения сетевых параметров приборов.

Обозначение параметра	Название параметра	Значение, установленное изготовителем
<b>S00</b>	Базовый сетевой адрес	0
<b>S01</b>	Скорость обмена данными	9600 бит/с
<b>S02</b>	Тип протокола	Modbus ASCII

Изменение сетевых настроек прибора может потребоваться при одновременной работе с несколькими приборами в сети.

При неустойчивой связи с прибором, при появлении частых сообщений об ошибках чтения или записи параметров в программе «Конфигуратор», может потребоваться необходимость изменить скорость обмена данными. Например, при работе программы «Конфигуратор» на медленном ПК, если скорость связи составляла 115200 бит/с, попробуйте установить 19200 или 9600 бит/с.

**ВНИМАНИЕ!** Для обеспечения совместной работы сетевые параметры всех приборов одной сети и программы «Конфигуратор» должны быть одинаковы, за исключением базовых адресов приборов, которые должны быть различны. В противном случае будет невозможно установить связь с приборами.

Для подключения Ethernet пользуйтесь схемой рисунка 2.1.

### 2.7.7 Запись информации архива на USB

Алгоритм записи содержимого архива приведен в таблице 15.1.

**Таблица 15.1**

<i>Символ на табло</i>	<i>Выполняемая функция</i>	<i>Комментарий</i>
<b>F00</b>	Быстрая запись архива на USB-флэш	Работа прибора приостанавливается
<b>F01</b>	Медленная запись на USB-флэш	Работа прибора не приостанавливается
<b>F02</b>	Стирание содержимого архива	

### 2.7.8 Техническое обслуживание

2.7.8.1 По способу защиты человека от поражения электрическим током приборы соответствуют классу 1 по ГОСТ 12.2.007.0-75.

2.7.8.2 При обслуживании, испытаниях приборов соблюдайте «Правила технической эксплуатации электроустановок потребителей», утвержденные Госэнергонадзором.

2.7.8.3 Электрическое сопротивление и прочность изоляции приборов должны соответствовать требованиям таблицы 6.

2.7.8.4 Приборы обслуживаются персоналом, имеющим квалификационную группу по технике безопасности не ниже II и образование не ниже среднего специального, ознакомленным с настоящим РЭ и с инструкцией по эксплуатации приборов, разработанной и утвержденной главным инженером предприятия-потребителя.

2.7.8.5 Для обеспечения надежной работы прибора в период эксплуатации, необходимо периодически (не реже двух раз в год) осуществлять проверку технического состояния приборов (см. п. 2.5.4 и п. 2.5.5)

2.7.8.6 Во время эксплуатации запрещается вскрывать прибор, входить в режим «Калибровка», изменять значения калибровочных коэффициентов.

2.7.8.7 Необходимо проявлять внимательность при коммутации клемм прибора и соединяемых с ним вторичных цепей и источников сигналов.

2.7.8.8 Запрещается использовать прибор в условиях возможного превышения источниками сигналов его паспортных значений.

2.7.8.9 Прибор необходимо содержать в чистоте, периодически протирать сухой и чистой фланелью, оберегать от ударов, пыли и сырости. Корпус прибора и контакты разъемов протирать ватой, смоченной техническим спиртом.

## **2.8 Подготовка прибора к работе.**

2.8.1 Прибор распаковать, проверить сопротивление изоляции подключить к сети и законфигурировать.

2.8.2 Конфигурирование с помощью интерфейса.

- прибор подключить к компьютеру через интерфейс (смотри рисунок 2);
- запустить программу «Konfigurator KP1M». Программа записана на диске, входящем в комплект поставки прибора;
- выйти на страницу «Общие настройки», ввести номер порта компьютера, к которому подключен прибор, и нажать клавишу «Найти». После сообщения, что прибор найден, набрать нужные значения параметров, приведенных в «Общих настройках» и записать их в прибор.
- перейти на страницу «Уставки», набрать нужные значения параметров и записать в прибор.

Конфигурирование закончено.

### **2.8.3 Конфигурирование при помощи клавиатуры.**

Нажать кнопку «СБРОС», нажимая кнопки «▲» или «▼», выбрать пункт меню «P»;

– нажать кнопку «ВВОД», при появлении на табло «P-00» нажать «ВВОД»;

– поразрядно ввести пароль 0911. Перемещение по разрядам – нажатие кнопки «▼». Изменение значения в разряде – нажатие кнопки «▲». Нажать кнопку «ВВОД».

– если пароль введен неправильно, то на табло высвечивается набранное значение пароля. Ввод пароля повторить

Если пароль введен правильно, то на табло высвечивается «P-00», нажать клавишу «СБРОС», выйти в «P», нажимая «▲» или «▼» выбрать «S», нажать «ВВОД».

Последовательно ввести значения всех параметров по таблице 9, а затем перейти в пункт меню «U» и ввести значения по таблице 11.

Последовательно нажимая «ВВОД» выйти в рабочий режим, прибор готов к работе.

## 2.9 МЕТОДЫ И СРЕДСТВА ПОВЕРКИ

Настоящая методика распространяется на первичную (после ремонта), периодическую, внеочередную и инспекционную поверки.

Первичная поверка при выпуске из производства проводится по методике ТУ

### 2.9.1 Периодичность поверки.

Периодическая поверка проводится не реже одного раза в два года в объеме, оговоренном в таблице 15 при условиях:

- температура окружающего воздуха ( $20 \pm 2$ ) °С;
- относительная влажность окружающего воздуха от 30 до 80 %;
- атмосферное давление от 86 до 106 кПа;
- напряжение питания ( $220 \pm 4,4$ ) В частотой ( $50 \pm 1$ ) Гц с коэффициентом высших гармоник не более 5 % или ( $24 \pm 0,48$ ) В постоянного тока;
- отсутствие вибрации, тряски и ударов, влияющих на работу;
- время прогрева не менее 0,5 ч.

**Таблица 16**

<i>Наименование операции</i>	<i>№№ п.п.</i>
Внешний осмотр	2.9.2
Измерение электрического сопротивления изоляции	2.9.3
Проверка функционирования	2.9.4
Проверка основной погрешности	2.9.5
Проверка напряжения источника для питания внешних датчиков	2.9.6
Проверка программного обеспечения (ПО)	2.9.7
Оформление результатов поверки	2.9.8

При проведении поверки должны применяться средства, указанные в таблице 17.

**Таблица 17**

<i>Наименование</i>	<i>Основные характеристики, необходимые для проверки</i>	<i>Рекомендуемые средства измерения и вспомогательное оборудование</i>
<i>1</i>	<i>2</i>	<i>3</i>
Соединительные провода для подключения магазина сопротивлений	Необходимой длины, сопротивление не менее 2,5 Ом	

**Продолжение таблицы 17**

1	2	3
Термоэлектродные провода	Допускаемое отклонение от НСХ не более 12 мкВ	Любые, аттестованные
Термостат	Среднеквадратичное отклонение воспроизводимой температуры не более $\pm 0,2$ °С	ТН-3М
Магазин сопротивлений	Класс 0,02; дискретность 0,01 Ом, диапазон не менее 300 Ом	МСП-60М
Мегаомметр	Напряжение 500 и 100 В, класс точности 2,5. Пределы измерения 0-100 МОм	Ф4101
Термометр	0-50 °С, цена деления 0,1 °С	ТЛ
Источник сигналов постоянного тока и напряжения	Диапазон генерирования: от 0 до 22 мА; и от 0 до 120 мВ. С допускаемой погрешностью 5 мкА и 10 мкВ соответственно	КИСС-03
Психрометр аспирационный	Диапазон измерений относительной влажности 0-100 %; цена деления шкал термометров 0,5 °С	МВ-4М
Барометр	84-106,7 кПа	Н-110
Цифровой вольтметр	Диапазон измеряемого напряжения от 0 до 30 В, класс точности 0,005	В7-54
Блок питания	Напряжение, соответствующее примененным индикаторам	любой
Преобразователь интерфейсов	Прием сигналов RS485, передача ПК по порту USB	АТМ 3510
Персональный компьютер	Наличие сетевой карты	
Соединительные кабели		Patch cord
Примечание – Возможно применение средств измерений и оборудования любых типов, основные характеристики которых не хуже приведенных в таблице		



## 2.9.2 Внешний осмотр

При проведении внешнего осмотра должно быть установлено:

- наличие паспорта;
- отсутствие дефектов и повреждений, влияющих на работу прибора, ухудшающих внешний вид;
- отсутствие незакрепленных деталей и посторонних предметов внутри прибора.

## 2.9.3 Измерение электрического сопротивления изоляции

Проводят с помощью мегаомметра с номинальным напряжением 500 В (для цепей с испытательным напряжением 850 В) и 100 В – для остальных цепей.

**Таблица 18**

<i>Наименование цепей</i>	<i>Обозначение разъема</i>	<i>Соединяемые контакты</i>
Силовая цепь	X4	1, 4
Цепь интерфейса	X2	1, 2, 3, 4
Цепь USB		1, 2, 3, 4
Входная цепь	X1	1, 2, 3, 4, 5
Защитное заземление (только для Ех исполнения)	X1	8
<i>Выходные цепи:</i>		
Аналоговый выход 4-20 мА	X2	5, 6
Выход СУ1	X3	1, 2
Выход СУ2	X3	3, 4
Выход СУ3	X3	5, 6
Выход СУ4	X3	7, 8
Источника питания внешних датчиков	X1	6, 7

Перед испытанием соединяют накоротко контакты в соответствии с таблицей 18.

Мегаомметр подключают к проверяемым цепям и проводят отсчет показаний по истечении времени, за которое показания мегаомметра установятся.

- Прибор считают выдержавшим испытание, если сопротивление изоляции не ниже значений п. 1.3.12.

После испытаний восстановить все соединения в прежнем виде.

## 2.9.4 Проверка функционирования

Проверку проводят, подключив прибор по схемам рисунка 11.

Входят в режим «Тестирования» и запускают автоматические тесты реле, индикатора и времени в соответствии с таблицей 14.

При проверке индикации и клавиатуры контролируют включение индикаторов цифрового табло, светодиодов барграфа, а также срабатывание кнопок.

При проверке реле контролируют включенное и выключенное состояние светодиодов «1» - «4» на передней панели прибора и индикаторов Н1-Н4.

Прибор считают выдержавшим испытание, если:

а) одновременно выключены индикаторы «1» - «4» на передней панели и индикаторы Н1-Н4;

б) включение и выключение индикаторов соответствует алгоритму, приведенному ниже.

- «1» и Н1 – включены, (остальные – выключены);
- «2» и Н2 – включены, (остальные – выключены);
- «3» и Н3 – включены, (остальные – выключены);
- «4» и Н4 – включены, (остальные – выключены).

При наличии в приборе USB проверяют его функционирование по тесту (смотри таблицу 14).

При наличии в приборе Ethernet проверяют функционирование, подключив прибор по схеме рисунка 11.1.

## 2.9.5 Определение основной погрешности

2.9.5.1 Определение основной погрешности каналов измерительного и вывода аналогового сигнала проводят, подключив прибор по схеме рисунка 11, после прогрева в течение не менее 1,0 ч.

Определение основной погрешности проводят поочередно для измерительного канала и канала вывода аналогового сигнала при пяти значениях проверяемого сигнала, равномерно распределенных по диапазону, включая предельные.

2.9.5.2 Определение основной погрешности для измерительного канала при входных сигналах:

– 4-20 мА, пределы измерений 4-20 мА, номинальная статическая характеристика канала измерения – линейная;

– L;

– Pt50 (схема подключения четырехпроводная).

Допускается проводить определение погрешности канала измерения на том входном сигнале, на котором прибор используется. Погрешность определять по одной из методик, приведенных ниже.

На вход прибора поочередно подключают:

– меру тока МТ для проверки сигнала 4-20 мА;

– меру напряжения МН для проверки сигнала от термопары;

– магазин сопротивлений МС для проверки сигнала от термометров сопротивления.

Для определения погрешности сигнала от термопары включают «Термокомпенсацию» (раздел меню **S**), к клеммам прибора подключают термоэлектродные провода (ТП), соответствующие проверяемой номинальной статической характеристике. Концы термоэлектродных проводов, соединив с медными, помещают в термостат со стабильной температурой  $t$ , измеряемой термометром.

Медные провода подключают к калибратору напряжения МН.

Спаи медных и термоэлектродных проводов должны быть помещены в термостат не менее чем за 0,5 ч до начала проверки. Термоэлектродные провода должны быть аттестованы метрологической службой предприятия-изготовителя.

Допускается каждый термоэлектродный провод составлять из двух частей ТП1-1 и ТП1-2, ТП2-1 и ТП2-2. При этом части термоэлектродных проводов ТП1-1 и ТП2-1 должны быть установлены в термостате, а части ТП1-2 и ТП2-2 должны быть подключены к поверяемому прибору не менее чем за 15 мин до проверки.

Если производится определение погрешности термопары типа В, то подключение меры входного сигнала возможно осуществлять медными проводами.

Последовательно подключая входные сигналы, с помощью меры входного сигнала поочередно задают проверяемые значения и фиксируют показания на табло прибора.

Значения входного сигнала, соответствующие проверяемым, определяют:

а) для термопар – по формуле:

$$X_P = X_{НОМ} - X_M - \Delta\varepsilon, \quad (5)$$

где  $X_{НОМ}$  – значение входного сигнала, соответствующее проверяемой температуре, по ГОСТ Р 8.585-2001 (ГОСТ 3044-94), мВ;

$X_M$  – значение ТЭДС по ГОСТ Р 8.585-2001, (ГОСТ 3044-94), соответствующее значению температуры, поддерживаемой в термостате, мВ;

$\Delta\varepsilon$  – поправка на систематическую составляющую погрешности, определяемую как разность между ТЭДС компенсационных проводов соответствующей градуировочной характеристики по ГОСТ Р 8.585-2001 (ГОСТ 3044-94) и ТЭДС применяемых аттестованных компенсационных проводов при температуре окружающего воздуха в условиях проверки, мВ.

б) для термопреобразователей сопротивления – по ГОСТ Р 8.625-2001 (ГОСТ 6651-94), Ом.

в) для сигнала 4-20 мА – значения входных сигналов соответствуют проверяемым.

Для каждого проверяемого значения рассчитывают значения  $\Delta_{изм}$  по формуле:

$$\Delta_{изм} = X_{изм\ i} - X_{пр\ i}, \quad (6)$$

где  $X_{пр\ i}$ ,  $X_{изм\ i}$  – проверяемое и зафиксированное по табло значения, °С, мА.

Затем для каждого проверяемого входного сигнала рассчитывают приведенную погрешность по формуле:

$$\gamma = \Delta/D \times 100, \quad (7)$$

где  $\gamma$  – значение приведенной погрешности канала измерения для проверяемого сигнала, %;

$\Delta$  – наибольшее из значений, рассчитанных по формуле (6), °С, мА;

$D$  – нормирующее значение (разность между верхним и нижним пределами диапазона измерений), °С, мА.

Допускается проводить проверку погрешности при измерении сигнала термопары следующим образом. Меру напряжения подключают к прибору медными проводами, устанавливают около входного разъема термометр и фиксируют температуру,  $t_{окр}$ . Устанавливают на мере напряжения входной сигнал, соответствующий проверяемой температуре. Значение сигнала в мВ рассчитывают по формуле:

$$X = TЭДС_{контр} - TЭДС_{тоок} \quad (8)$$

где  $TЭДС_{контр}$  – значение термоЭДС, соответствующее проверяемому значению температуры, мВ по ГОСТ Р 8.585-2001;

$TЭДС_{тоок}$  – значение термоЭДС, соответствующее температуре, окружающей среды, мВ по ГОСТ Р 8.585-2001.

Фиксируют результаты измерений по табло и рассчитывают погрешность по формулам (6) и (7).

Допускается проводить определение погрешности канала измерения в режиме «Тестирование»

2.9.5.3 Определение погрешности канала вывода аналогового сигнала проводят в режиме «Тестирование» следующим образом.

Прибор подключают по схеме рисунка 11 и в режиме «Тестирование» запускают «Тест аналогового выхода» и по цифровому вольтметру ZV поочередно фиксируют значения, соответствующие проверяемым точкам. Затем рассчитывают:

а) значения тока:

$$I_{изм\ i} = \frac{U_i}{100}, \quad (9)$$

где  $I_{изм\ i}$  – измеренное значение тока, соответствующее проверяемому, мА;  
 $U_i$  – результат измерения цифрового вольтметра, мВ;  
 100 – эталонное сопротивление, Ом.

б) абсолютную погрешность канала для каждого проверяемого значения тока:

$$\Delta_{кан} = I_{изм\ i} - I_{пр\ i}, \quad (10)$$

где  $\Delta_{кан}$  – абсолютная погрешность канала, мА;

$I_{пр\ i}$  – проверяемое значение выходного тока, мА;

$I_{изм\ i}$  – измеренное значение тока, соответствующее проверяемому, мА.

в) приведенную погрешность канала  $\gamma_{кан}$ , в процентах:

$$\gamma_{кан} = (\Delta_{кан} / 16) \times 100, \quad (11)$$

где  $\Delta_{кан}$  – абсолютная погрешность канала, наибольшее из значений, рассчитанных по формуле (10), мА;

16 – нормирующее значение, мА.

2.9.5.4 Прибор считают выдержавшим испытание, если значения, рассчитанные по формулам (7) и (11), соответствуют требованиям таблицы 4.

### 2.9.6 Проверка напряжения источника питания

Проверку напряжения источника питания внешних датчиков проводят следующим образом. Приборы подключают по схеме рисунка 11 и фиксируют по вольтметру ZV значение напряжения источника.

- Прибор считают выдержавшим испытание, если зафиксированное значение соответствует требованиям таблицы 5.

### 2.9.7 Проверка программного обеспечения (ПО)

Перед включением прибора необходимо проверить целостность гарантийной наклейки и номер версии (см. п. 1.3.14, 1.3.15).

- При включении прибора высвечивается номер версии.

### 2.9.8 Оформление результатов поверки

Положительные результаты первичной поверки оформляются записью в паспорте с указанием даты поверки и подписью поверителя, удостоверенной клеймом.

По результатам последующих поверок поверителем оформляется свидетельство о поверке согласно приказа Минпромторга России №1815 от 02.07.2015 г. «Об утверждении порядка проведения поверки средств измерений, требований к знаку поверки и содержанию свидетельства о поверке».

Прибор, не удовлетворяющий требованиям одного из пунктов поверки, бракуется и не допускается к применению. При этом выпускается извещение о непригодности согласно приказа Минпромторга России №1815.

## 2.10 КАЛИБРОВКА ПРИБОРОВ

Калибровку проходят приборы, у которых в результате периодической поверки выявилось несоответствие основным метрологическим параметрам. В зависимости от результатов поверки прибора, процесс калибровки может быть проведен выборочно по отдельным параметрам (этапам), или в полном объеме.

**ВНИМАНИЕ!** При установке нового пароля необходимо проявлять особую осторожность. В случае утери нового пароля режим «Калибровка» будет недоступен.

Подключение прибора к входным сигналам в режиме калибровки осуществляется по схемам рисунка 11.

После окончания калибровки проведите определение основной погрешности, в соответствии с п. 2.9.5. Методика калибровки приведена в таблице 18. Прибор подключить по схеме рисунка 11, ко входу подключать меры входных сигналов, указанные в таблице 18.

**Таблица 18**

<i>Код на табло</i>	<i>Параметр</i>	<i>Комментарий</i>
<b>Калибровка выходного тока</b>		
<b>A00</b>	Калибровка точки 1 - 4 мА	Контроль выходного тока осуществлять по цифровому вольтметру ZV, подключенному к точкам а1, в1. Рассчитанный по формуле (7) с точностью до третьего знака после запятой ток ввести в память прибора. Для этого поразрядно набрать значение тока. Изменение значения разряда при помощи кнопки ▲, перемещение по разрядам при помощи кнопки ▼. Контроль введенных значений осуществлять по табло. Подтвердить набранное значение, нажав « <b>ВВОД</b> ».
<b>A01</b>	Калибровка точки 2 – 8 мА	
<b>A02</b>	Калибровка точки 3 – 12 мА	
<b>A03</b>	Калибровка точки 4 – 16 мА	
<b>A04</b>	Калибровка точки 5 – 20 мА	
<b>A05</b>	Калибровка датчика температуры свободного спая	Установить термометр как можно ближе к разъему X3 и, выдержав в течение 0,5 ч ввести значение температуры так же, как ток.

**Продолжение таблицы 18**

<i>Код на табло</i>	<i>Параметр</i>	<i>Комментарий</i>
<b>Калибровка входного тока</b>		
<b>A06</b>	4 мА	Подключить ко входу меру тока и, задав нужное значения, нажать «ВВОД»
<b>A07</b>	8 мА	
<b>A08</b>	12 мА	
<b>A09</b>	16 мА	
<b>A10</b>	20 мА	
<b>Калибровка входного напряжения</b>		
<b>A11</b>	0 мВ	Подключить ко входу меру напряжения и, задав нужное значение, нажать «ВВОД»
<b>A12</b>	25 мВ	
<b>A13</b>	50 мВ	
<b>A14</b>	75 мВ	
<b>A15</b>	100 мВ	
<b>A16</b>	минус 1В	
<b>A17</b>	минус 0,5 В	
<b>A18</b>	0 В	
<b>A19</b>	0,5 В	
<b>A20</b>	1,0 В	
<b>Калибровка сопротивления</b>		
<b>A21</b>	10 Ом	Подключить ко входу магазин по 4х-проводной схеме и, задав требуемые значения, нажать «ВВОД»
<b>A22</b>	50 Ом	
<b>A23</b>	100 Ом	
<b>A24</b>	500 Ом	
<b>A25</b>	1 кОм	

**Продолжение таблицы 18**

Код на табло	Параметр	Комментарий
<b>Калибровка сопротивления (трехпроводная схема)</b>		
<b>A26</b>	50 Ом	После проведения калибровки сопротивления по 4-х проводной схеме (пп.А21-А25) подключить ко входу магазин по 3х-проводной схеме, установить на магазине 50 Ом. В пункте меню S03 выбрать «00» (50Pt), а в пункте S22 -«1» (трехпроводная схема подключения). Затем выбрать пункт А26 и нажать «ВВОД»
<b>A27</b>	50 Ом	После выполнения п.А26 необходимо выйти в рабочий режим (последовательное нажатие «СБРОС»),затем выбрать п.А27 и нажать «ВВОД»
Примечание – Если после нажатия кнопки «ВВОД» высвечивается «1», то калибровка прошла успешно, если – «0», то калибровка не прошла. Необходимо повторить после проверки правильности значения, набранного на мере входного сигнала.		

**3 ТРАНСПОРТИРОВАНИЕ И ХРАНЕНИЕ**

3.1 Прибор должен транспортироваться в упаковке предприятия-изготовителя при соблюдении следующих условий:

- температура окружающего воздуха: от минус **50** до + **50 °С**
- относительная влажность воздуха до **95%** при температуре + **35 °С** и более низких температур без конденсации влаги.

3.2 Допускается транспортировка прибора в упаковке предприятия-изготовителя любым транспортным средством при условии защиты от прямого воздействия атмосферных осадков:

- автомобильным транспортом;
- железнодорожным, воздушным (в отапливаемых отсеках);
- водными видами транспорта;
- в сочетании перечисленных видов транспорта.

3.3 Расстановка и крепление упаковок с приборами должны исключить возможность их смещения и ударов друг о друга и о стенки транспорта.

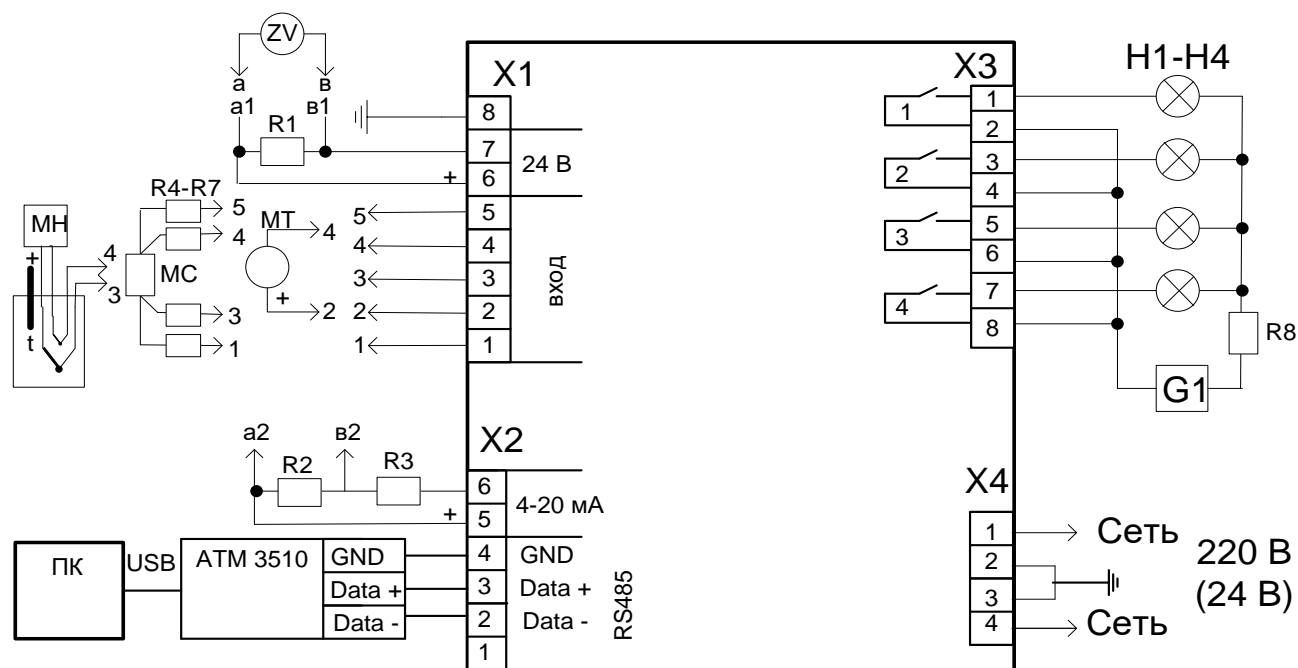


3.4 Не допускается кантовать и бросать упаковку с прибором.

3.5 Приборы должны храниться в складских помещениях потребителя и поставщика на стеллажах в упаковке в следующих условиях:

- температура окружающего воздуха от минус 10 до плюс 50 °С;
- относительная влажность воздуха до 80 % при температуре + 25 °С.
- воздух помещения не должен содержать пыли, паров кислот и щелочей, а также газов, вызывающих коррозию.

3.6 После распаковки, приборы необходимо выдержать не менее 24 ч в сухом отапливаемом помещении. После этого приборы могут быть введены в эксплуатацию.



MT – мера тока (КИСС-03); МН – мера напряжения (КИСС-03);

MC – магазин сопротивлений;

R1 – резистор  $1 \text{ кОм} \pm 5\% 1 \text{ Вт}$ ; R2 – эталонное сопротивление  $100 \text{ Ом}$ ;

R3 – резистор  $(400 \pm 5) \text{ Ом} 1,0 \text{ Вт}$ ;

R4-R7- сопротивление линии связи  $(2,5 + 0,1) \text{ Ом}$ .

ТП1-1 – ТП2-2 – термоэлектродные провода;

t – термометр;

G1 – блок питания постоянного тока

H1... H4 – индикаторы (при необходимости устанавливаются резистор R8, ограничивающий ток через индикаторы);

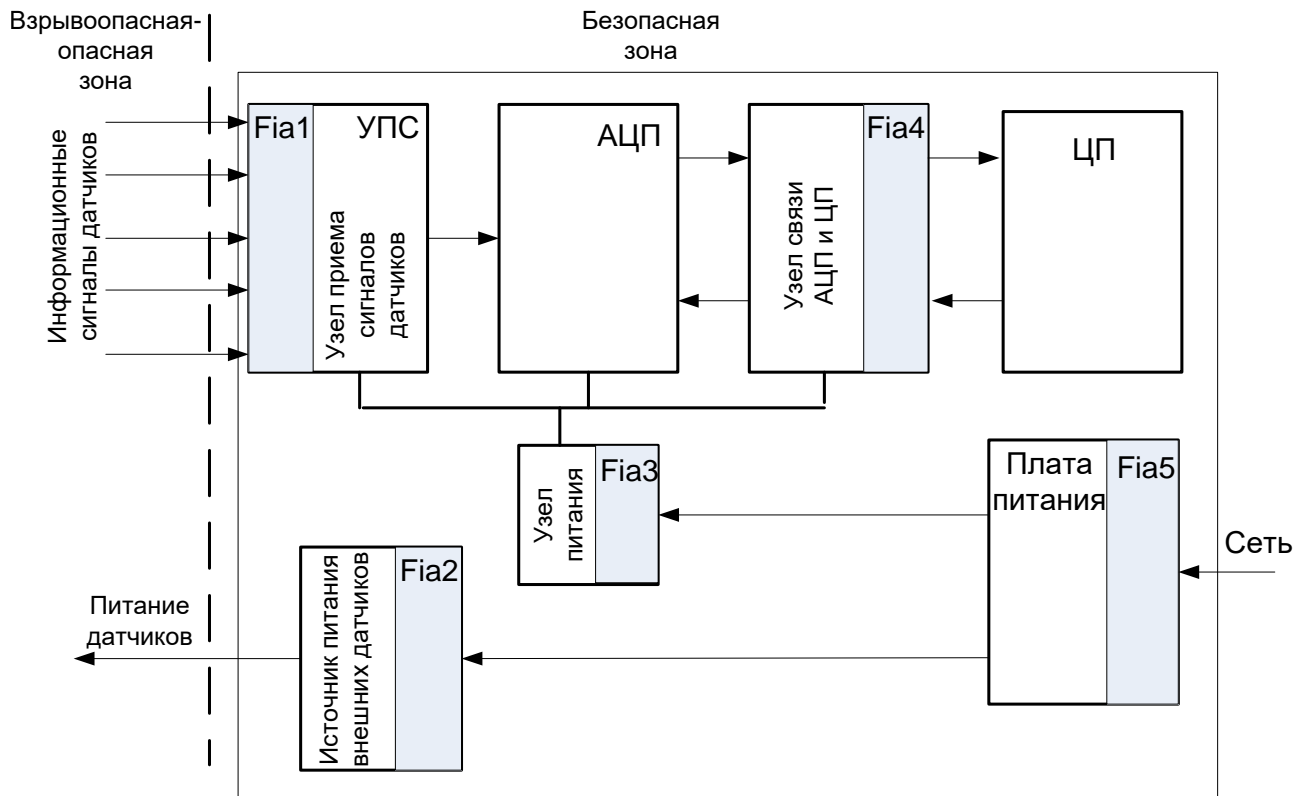
ZV – цифровой вольтметр (В7-54);

ПК – персональный компьютер;

ATM3510 – преобразователь интерфейсов

**Рисунок 11** – Схема подключения прибора при проверке

## Схемотехнические решения обеспечения взрывозащиты



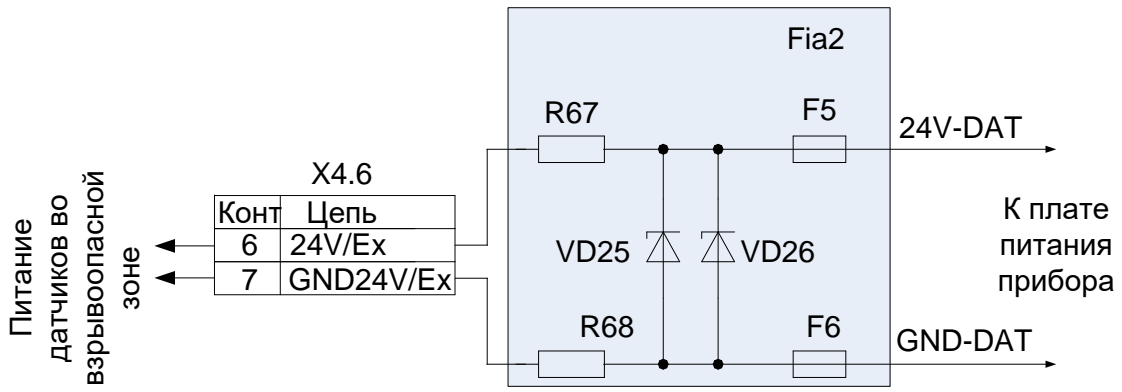
УПС – узел приема сигналов датчиков;

АЦП – аналого-цифровой преобразователь;

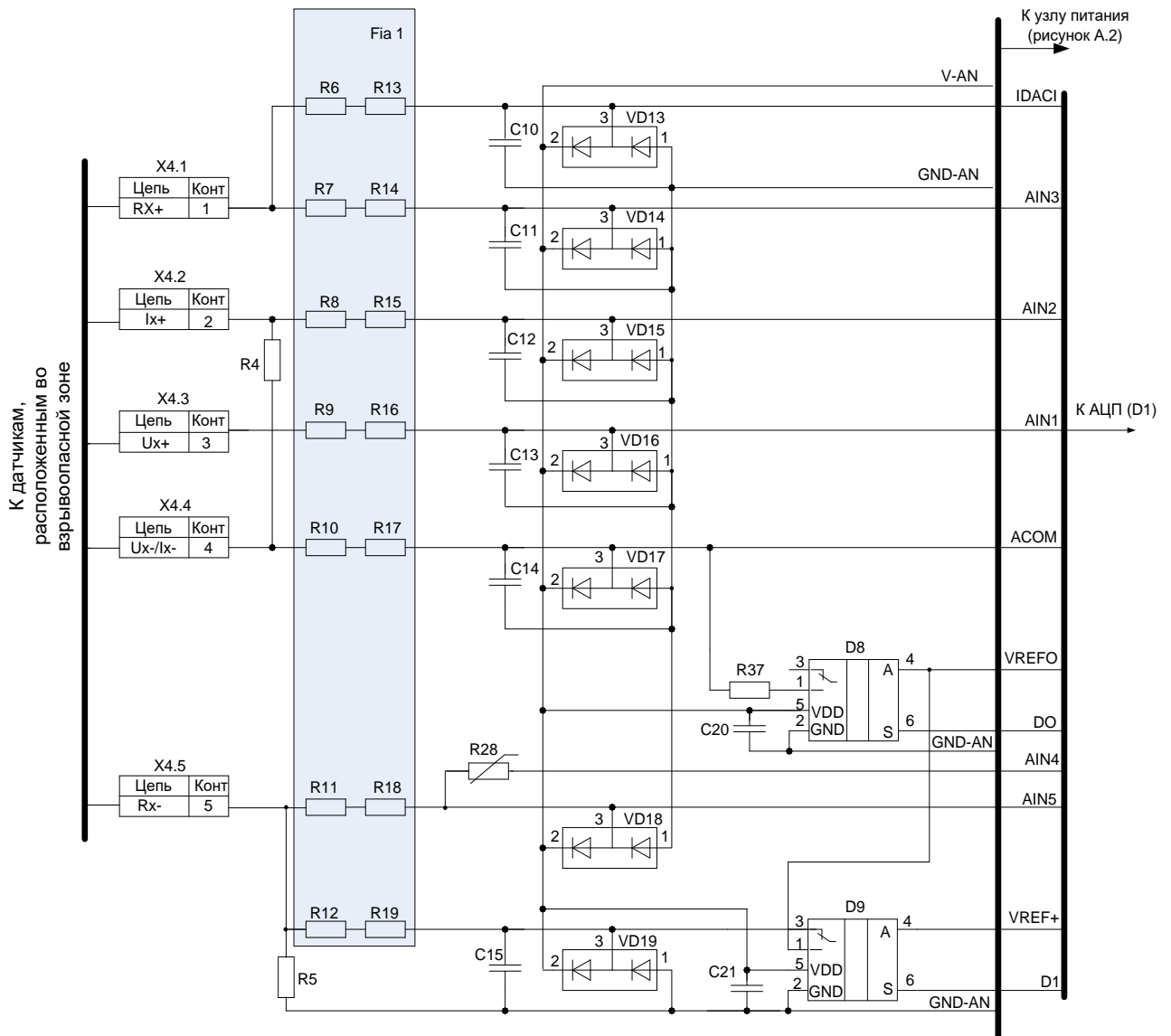
ЦП – центральный процессор;

Fia1 – Fia5 – блоки искрозащиты

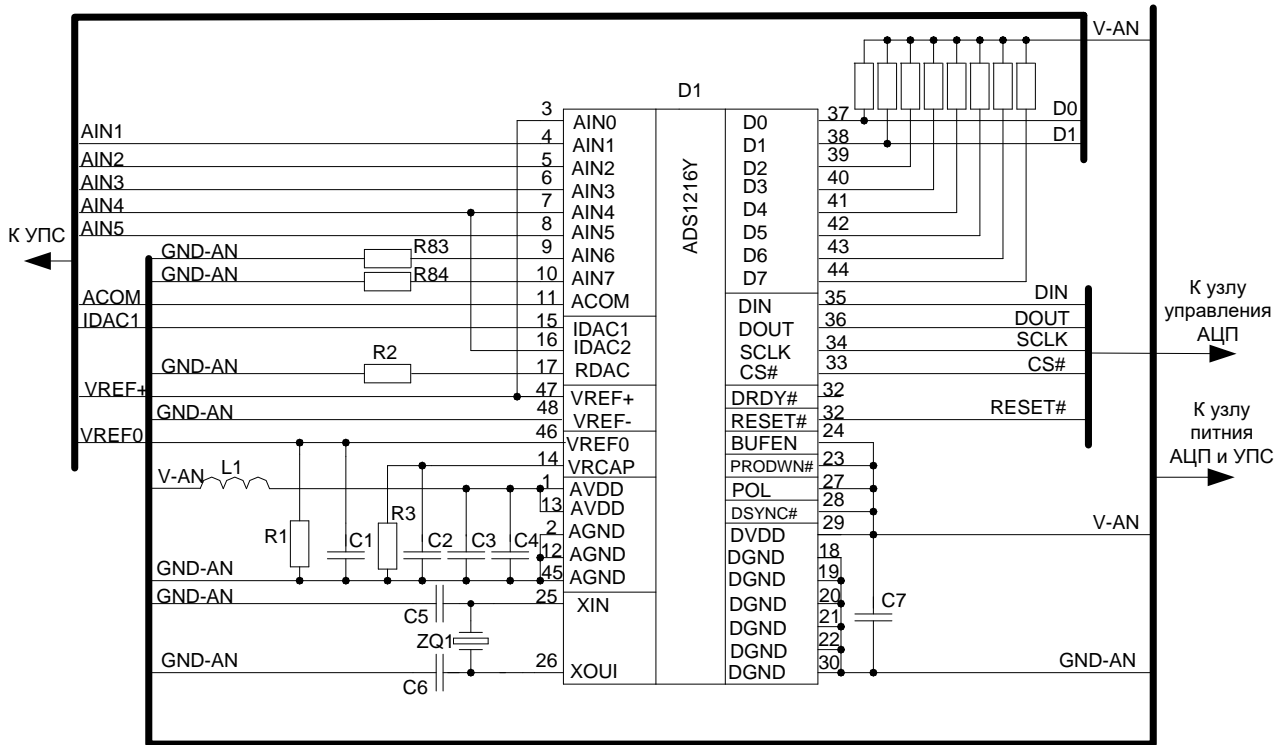
**Рисунок А.1** – Структурная схема обеспечения защиты искробезопасных цепей



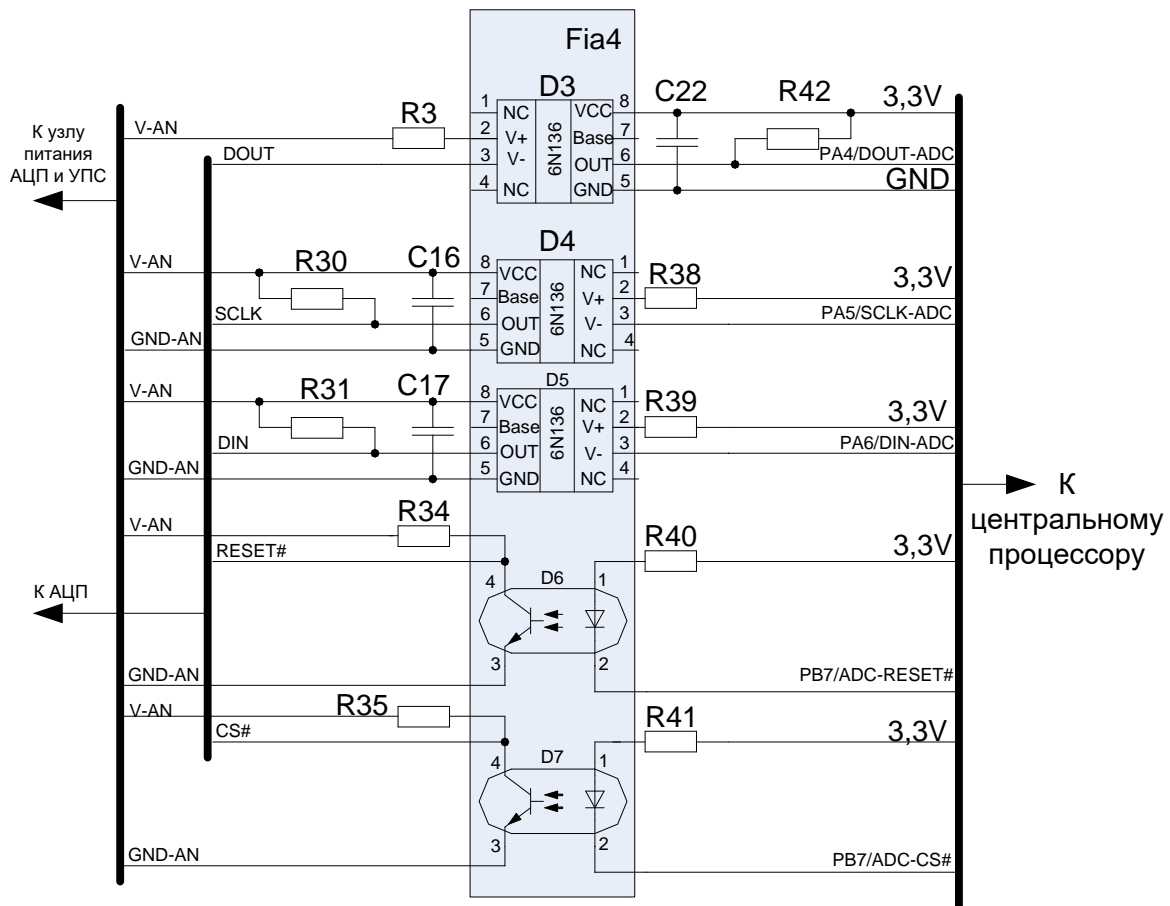
**Рисунок А.2** – Обеспечение взрывозащиты источника питания внешних датчиков



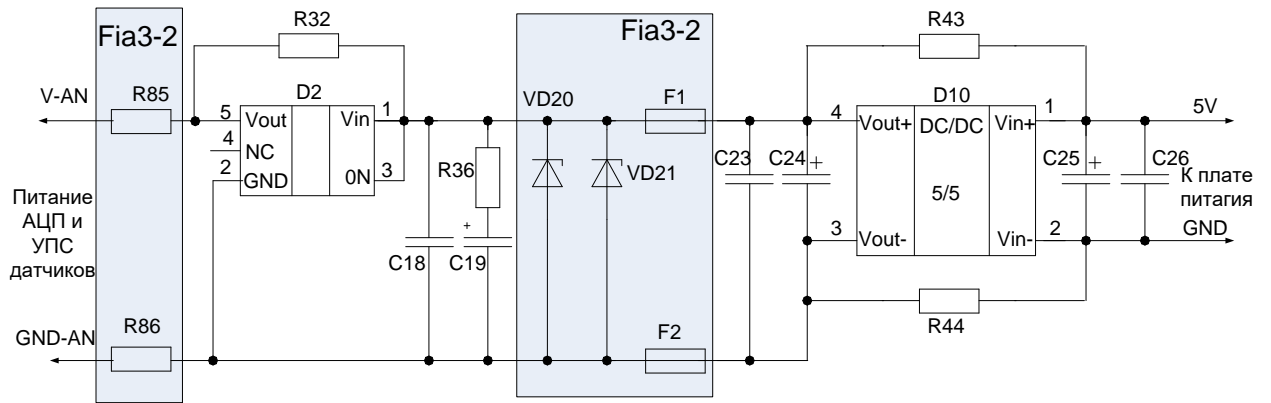
**Рисунок А.3** – Обеспечение взрывозащиты узла приема сигналов датчиков



**Рисунок А.4** – Аналого-цифровой преобразователь АЦП



**Рисунок А.5** – Обеспечение взрывозащиты узла связи АЦП и ЦП



**Рисунок А.6** – Обеспечение взрывозащиты узла питания информационных цепей



ФЕДЕРАЛЬНОЕ АГЕНТСТВО  
ПО ТЕХНИЧЕСКОМУ РЕГУЛИРОВАНИЮ И МЕТРОЛОГИИ

# СВИДЕТЕЛЬСТВО

об утверждении типа средств измерений

**RU.C.34.004.A № 31997/1**

Срок действия до **24 июня 2018 г.**

НАИМЕНОВАНИЕ ТИПА СРЕДСТВ ИЗМЕРЕНИЙ  
**Приборы показывающие КП1М**

ИЗГОТОВИТЕЛЬ  
**ООО "Теплоприбор - Сенсор", г. Челябинск**

РЕГИСТРАЦИОННЫЙ № **38080-08**

ДОКУМЕНТЫ НА ПОВЕРКУ  
**2.556.104 РЭ, раздел 2.9; 2.556.117 РЭ, раздел 2.9**

ИНТЕРВАЛ МЕЖДУ ПОВЕРКАМИ **2 года**

Свидетельство об утверждении типа переформлено приказом Федерального агентства по техническому регулированию и метрологии от **06 марта 2014 г. № 293**

Описание типа средств измерений является обязательным приложением к настоящему свидетельству.

Заместитель Руководителя  
Федерального агентства



Ф.В.Бульгин

"03" ..... 2014 г.

Серия СИ

№ **014434**

**Срок действия до 18 мая 2023 г.**

Продлен приказом Федерального агентства по техническому регулированию и метрологии от **18 мая 2018 г. № 962**

Заместитель Руководителя  
Федерального агентства

С.С. Голубев



..... 2018 г.



## ЕВРАЗИЙСКИЙ ЭКОНОМИЧЕСКИЙ СОЮЗ



## СЕРТИФИКАТ СООТВЕТСТВИЯ

№ ЕАЭС RU C-RU.АД84.В.00007/19

Серия RU № 0100932

**ОРГАН ПО СЕРТИФИКАЦИИ** продукция Общество с ограниченной ответственностью "Т-Серт".  
 Место нахождения: 117279, Российская Федерация, город Москва, улица Профсоюзная, дом 93А, комната 511Б.  
 Адрес места осуществления деятельности: 117279, Российская Федерация, город Москва, улица Профсоюзная, дом 93А, комната 511Б. Регистрационный номер аттестата аккредитации RA.RU.11АД84, зарегистрирован 29.09.2017 года Федеральной службой по аккредитации.  
 Номер телефона: +74996782566, адрес электронной почты: info@t-cert.com.

**ЗАЯВИТЕЛЬ** Общество с ограниченной ответственностью «Теплоприбор-Сенсор».  
 Место нахождения: 454047, Российская Федерация, город Челябинск, улица Павелецкая 2-ая, дом 36, корпус 2.  
 Адрес места осуществления деятельности: 454047, Российская Федерация, г. Челябинск, ул. Павелецкая 2-ая, дом 36, корпус 2. Основной государственный регистрационный номер: 1037402821257.  
 Номер телефона: +7(351) 725-89-78; факс +7(351) 725-89-78; адрес электронной почты: sales@tpchel.ru.

**ИЗГОТОВИТЕЛЬ** Общество с ограниченной ответственностью «Теплоприбор-Сенсор».  
 Место нахождения: 454047, Россия, г. Челябинск, ул. Павелецкая 2-ая, дом 36, корпус 2  
 Адрес места осуществления деятельности по изготовлению продукции: 454047, Россия, г. Челябинск, ул. Павелецкая 2-ая, дом 36, корпус 2.

**ПРОДУКЦИЯ** Приборы показывающие КПИМ с маркировкой взрывозащиты [Ex ia Ga] ИС/ИВ/ИА

Продукция изготовлена в соответствии с техническими условиями ТУ 4217-063-00226253-2008 «Приборы показывающие КПИМ».  
 Серийный выпуск.

**КОД ТН ВЭД ЕАЭС** 9032 89 000 9

**СООТВЕТСТВУЕТ ТРЕБОВАНИЯМ** технического регламента Таможенного союза «О безопасности оборудования для работы во взрывоопасных средах» (ТР ТС 012/2011)

## СЕРТИФИКАТ СООТВЕТСТВИЯ ВЫДАН НА ОСНОВАНИИ

- акта анализа состояния производства от 24.01.2019, проведенного органом по сертификации продукции Общества с ограниченной ответственностью «Т-Серт», регистрационный номер аттестата аккредитации: RA.RU.11АД84;
  - протокола проверки технической документации, оценки конструкции и испытаний от 21.03.2019 №2668 лаборатории испытаний взрывозащищённого оборудования ОАО «Белгорхимпром» (аттестат аккредитации №ВУ/112 02.1.0.0407 с 19.07.2014 г. по 19.07.2019 г.);
  - собственных доказательных материалов, представленных заявителем, смотри приложение 1 на бланке серии RU №0623055
- Схема сертификации 1с.

**ДОПОЛНИТЕЛЬНАЯ ИНФОРМАЦИЯ** Стандарты, обеспечивающие соблюдение требований технического регламента указаны в приложении 2 на бланке серии RU №0623056. Условия хранения по группе 1 согласно ГОСТ 15150-69. Средний срок службы – 10 лет. Описание конструкции и средств обеспечения взрывозащиты, а также иная информация, идентифицирующая продукцию, указаны в приложении 3 на бланке серии RU №0623057 и №0623058.

**СРОК ДЕЙСТВИЯ С** 22.03.2019

**ПО** 21.03.2024

**ВКЛЮЧИТЕЛЬНО**

Руководитель (уполномоченное  
лицо) органа по сертификации

(подпись)

Денисов Денис Александрович

(Ф.И.О.)

Эксперт (эксперт-аудитор  
(эксперты (эксперты-аудиторы))

(подпись)

Ерановец Виктор Анатольевич

(Ф.И.О.)



Для заметок

Для заметок



**Контактная информация:**

**Адрес:** 454047, Россия, Челябинск,  
ул. Павелецкая 2-я, д. 36, корп. 2, оф. 203

**Телефон:** +7 (351) 725-76-97 (многоканальный)

**Факс:** +7 (351) 725-75-54

**E-mail:** [sales@tpchel.ru](mailto:sales@tpchel.ru)

**Сайт:** [www.tpchel.ru](http://www.tpchel.ru)

Сервисная служба: +7 (351) 725-76-62, 725-74-72, 725-75-10

**Продукция произведена ООО «ТЕПЛОПРИБОР-СЕНСОР»**

**2019**